

Apila 2-osaisen kirjoituspöydän kasausohje

Osat

Minifix-ruuvi A



8 kpl

Vedin, ruuvi, naulat F



4 kpl

Minifix-mutteri B



8 kpl

Hyllynkannatin G



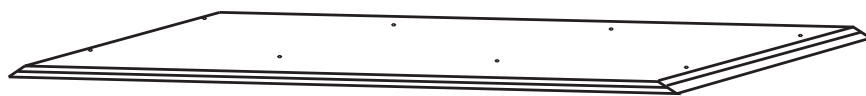
8 kpl

Avain minifix-
mutterille c

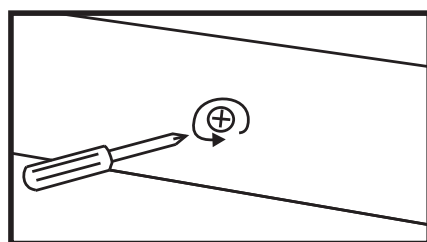
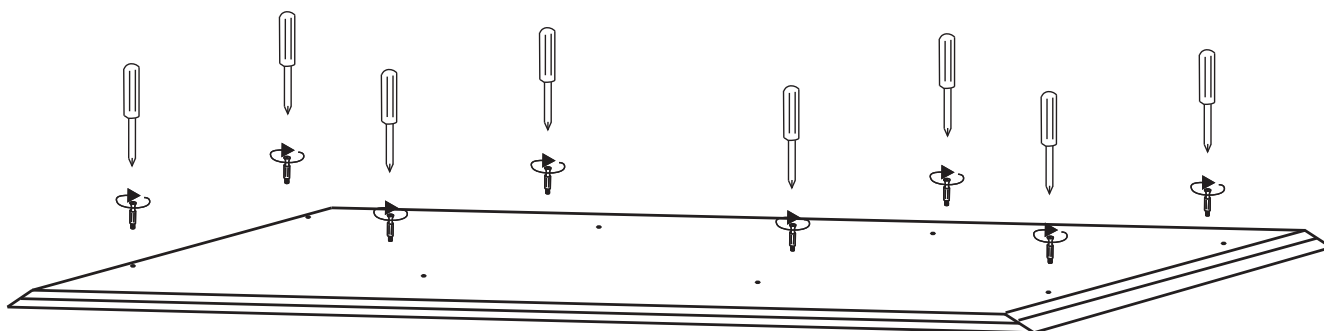


1 kpl

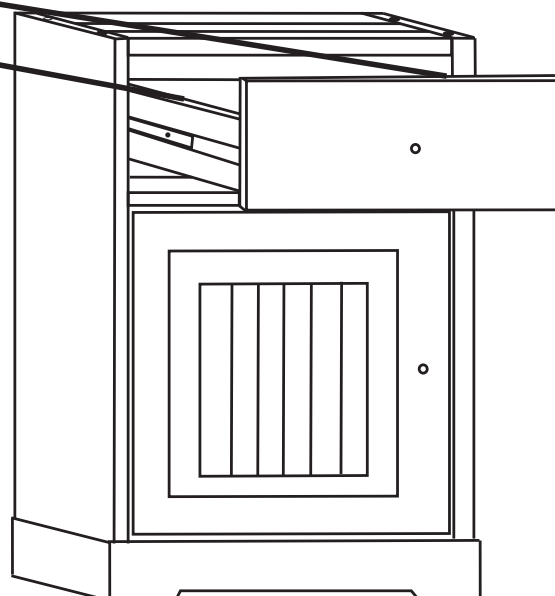
Kansilevy

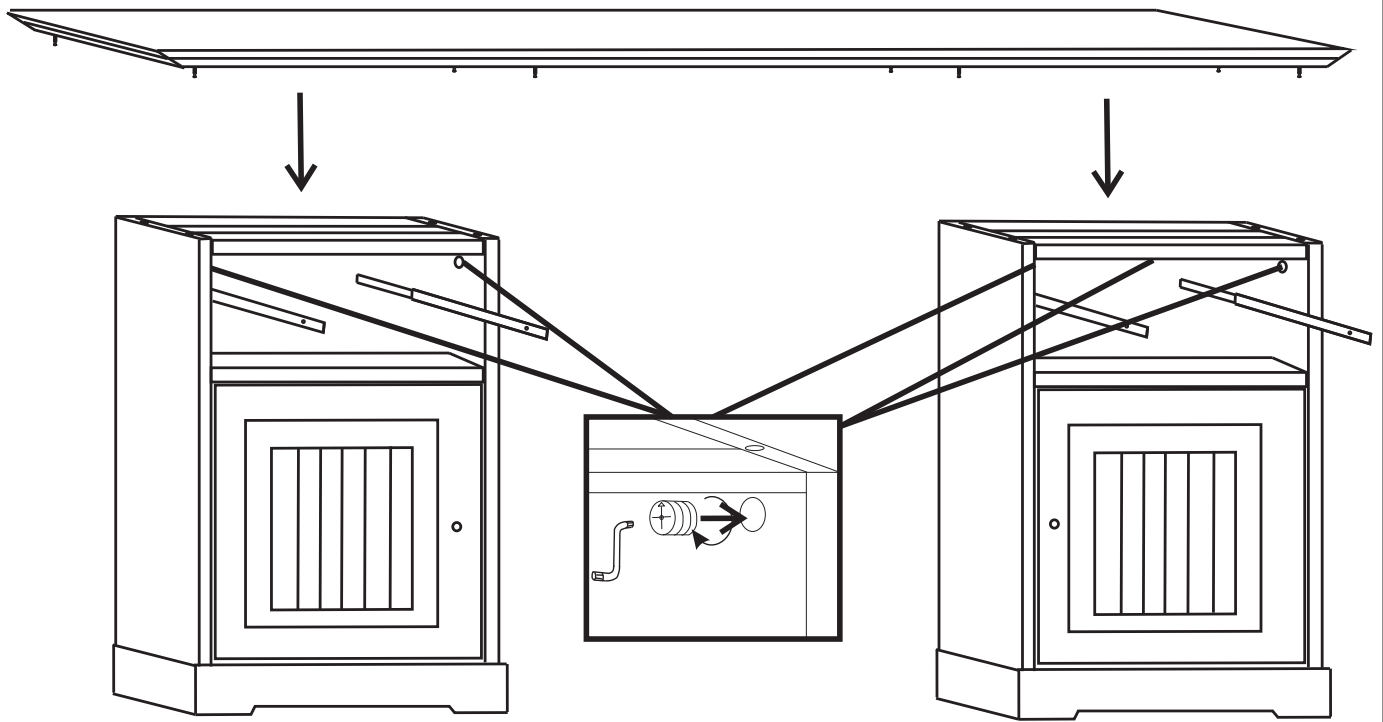


* Ruuvaa 4 kpl laatikoston kiinnitystä varten tarkoitettuja minifix-ruuveja A kanteen



* Irrota laatikoiden sisäpuolelta kiskojen ruuvit ja vedä laatikot pois tilastaan.





* Asenna yhteensä 8 kpl minifix-muttereita B kumpaankin kaapin reikiin muttereissa oleva nuoli-merkki ylöspäin.

* Nosta kansi paikoilleen.

* Kiristä muttereita puoli n. puoli kierrosta avaimella C

* Asenna laatikot paikoilleen.

* Kiinnitä vetimet ruuveilla. Halutessasi voit lisäksi naulata vetimet kuvan mukaisesti kääntyily estämiseksi. Vedintä naulatessa kannattaa apuna käyttää pitkäkärkisiä pihtejä, joilla voi ohjata naulaa samalla kun siihen iskee vasaralla.

* HUOM! Tarkista että vedin on suorassa ennen naulaamista!

* Liimaa mukana tulleet huopatarrat sokkelin pohjaan!

* Asenna välihyllyt haluamallasi korkeudelle hyllynkannattimilla G

* HUOM! Kiinnitä kirjoituspöytä seinään mukana tulleella seinäkiinnitysnauhalla kaatumisen estämiseksi!

