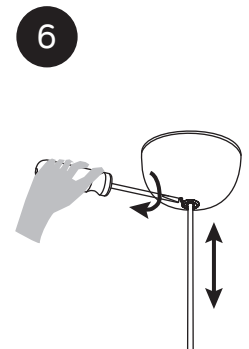
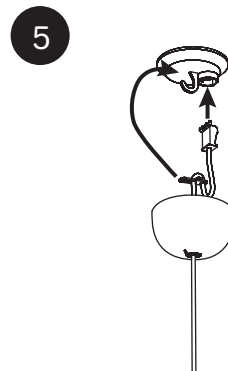
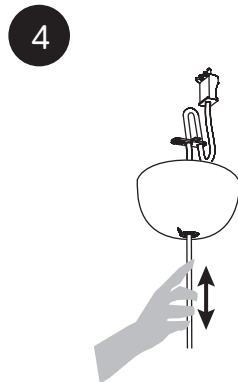
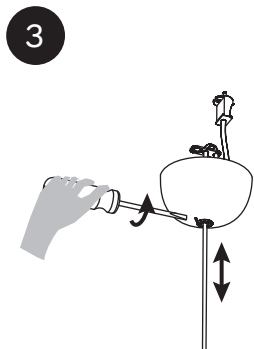
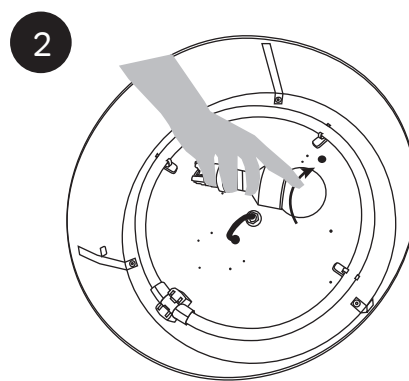
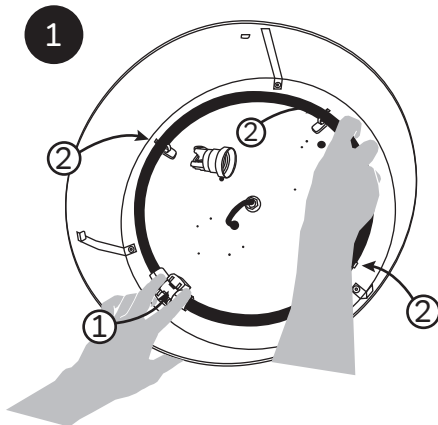
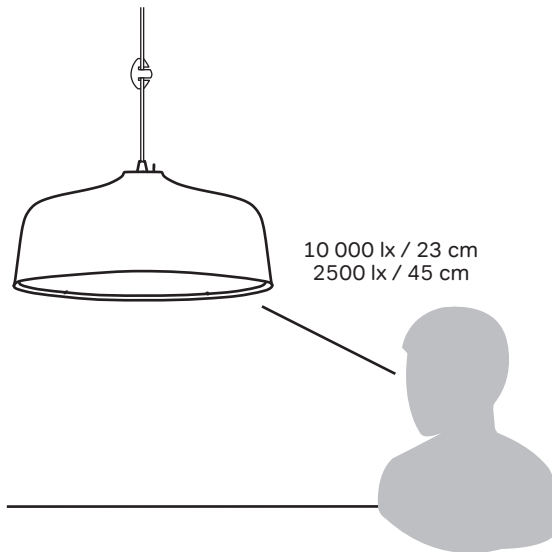


CANDEO

Kirkasvalolaite • Bright Light Therapy Lamp • Lampe de Luminothérapie •
Lichtbak voor lichttherapie • Lichttherapielampe • Ljusterapiarmatur •
Ereda Valguse Teraapia Lamp • Lampade per Luminoterapia •
Лампа для терапии ярким светом



*** ISO 13485 & CE 0434**
Verified by a notified body Det Norske Veritas

Innojok Oy • Sirrikuja 3L, 00940 Helsinki, Finland • p. +358 (0)9 4789 2200 • f. +358 (0)9 4789 2200 • www.innolux.fi

INNOLUX BRIGHT

