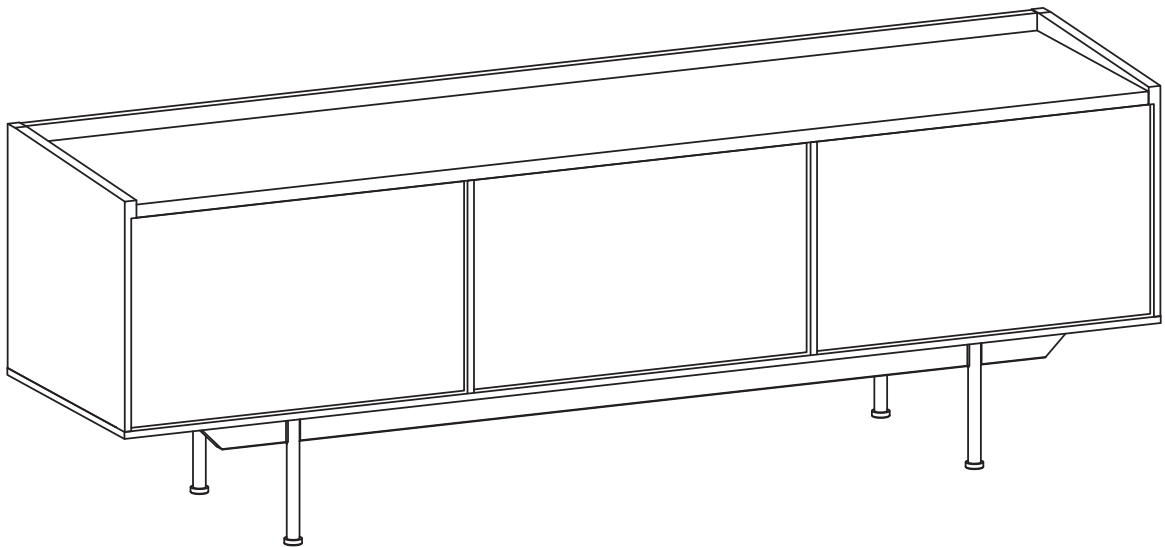


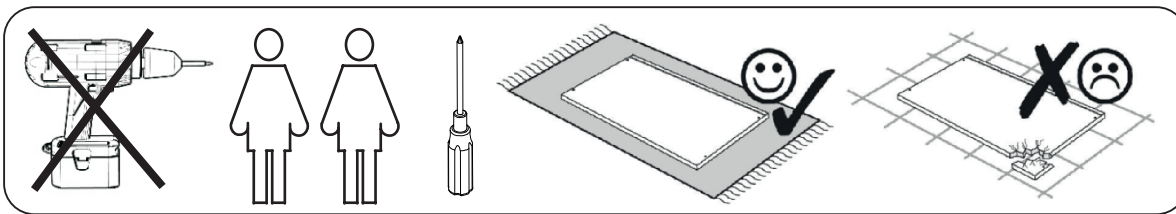
ASSEMBLY INSTRUCTION

BREWERTON TV-STAND



ROWICO

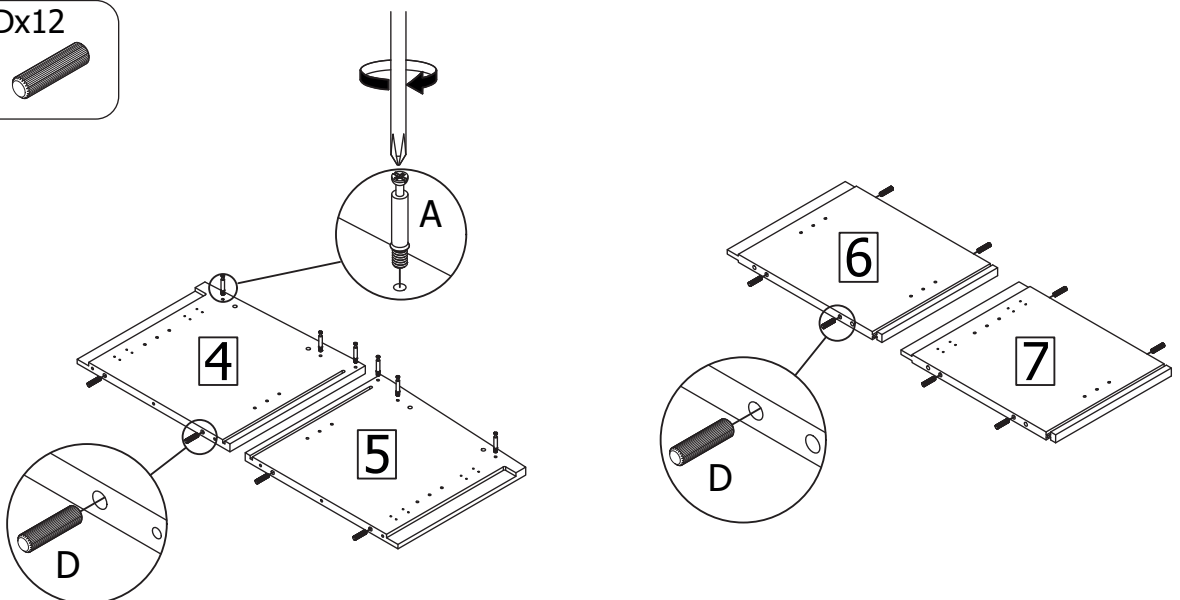
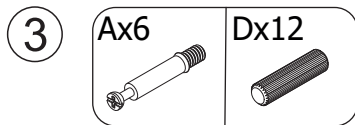
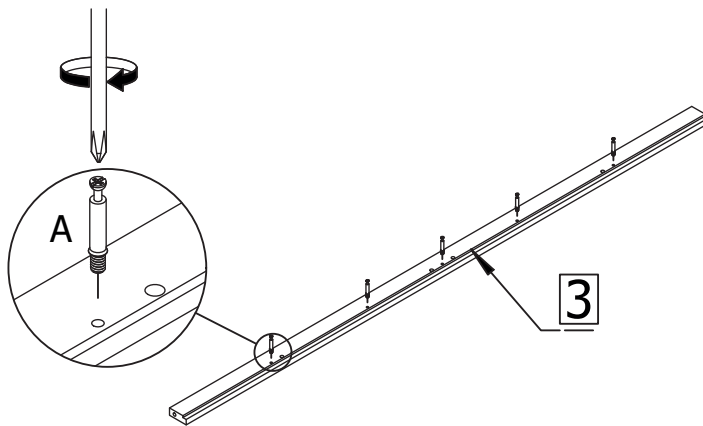
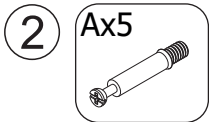
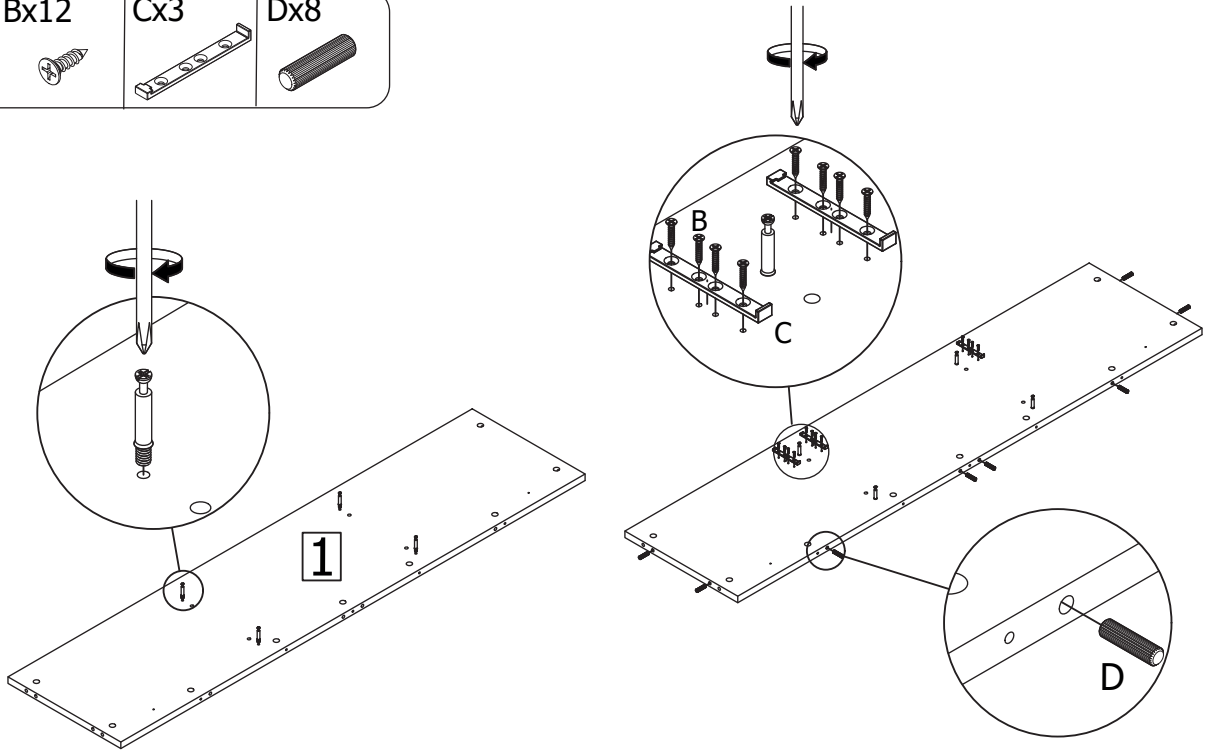
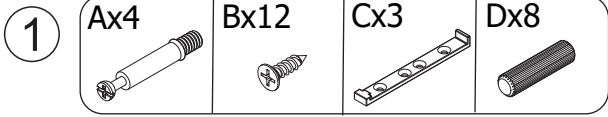
HOME



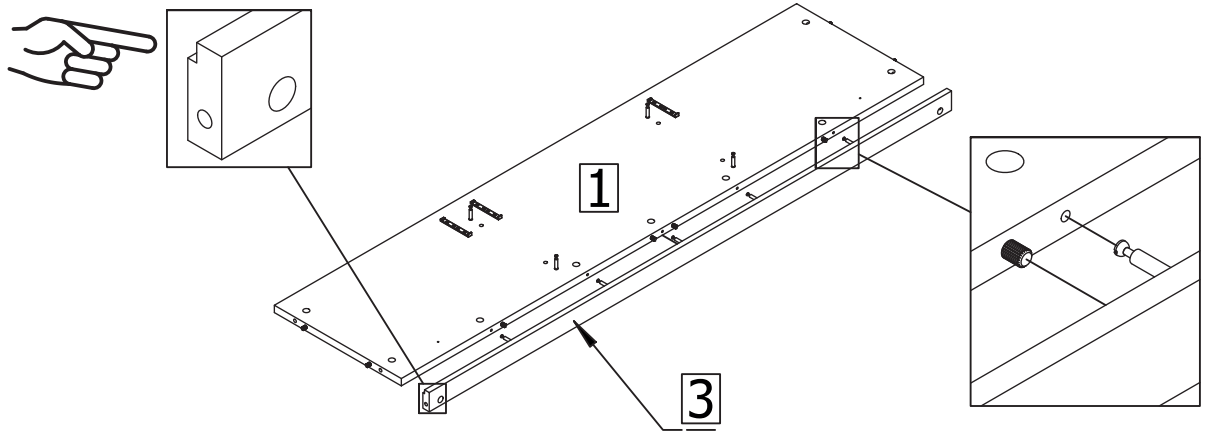
1x1 	2x1 	3x1 	4x1 	5x1 	6x1
7x1 	8x1 	9x1 	10x1 	11x1 	12x1
13x2 	14x1 	15x1 	16x1 	17x3 	

Ax15 Ø6x34	Bx15 Ø3x12	Cx3 Ø4x10	Dx20 Ø8x30	Ex15 Ø15x12	Fx12 Ø6x50
G N4	Hx8 M6x16	Kx8 M6x55	Mx12 13.5x10.5	Nx12 Ø3x18	Px4 Ø4/Ø12
Qx38 Ø3.5x16	Rx2 150x25	Sx3 Ø16	Tx3 78x10	Ux2 78x10	Vx4 78x10
Wx12 Ø5x16	Xx4 Ø20				

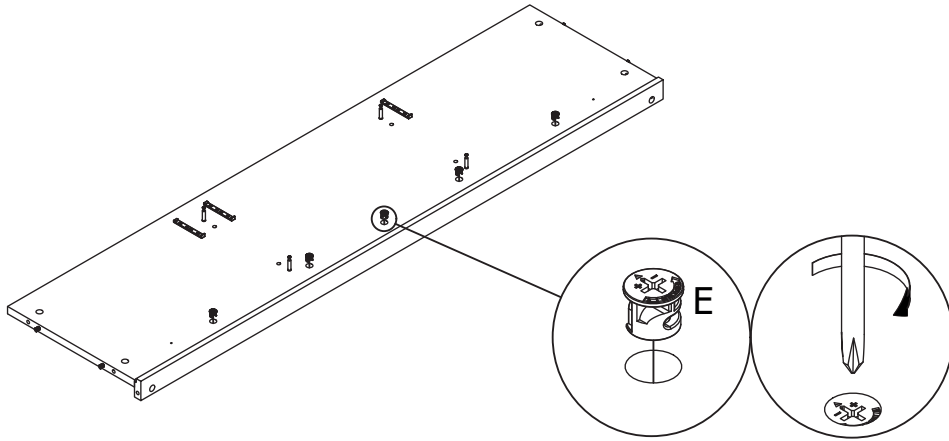
Montera möbelen på en ren matta eller filt för att skydda mot smuts, märken och repor.
Assemble the furniture on a clean carpet or blanket as protection against dirt, dent marks and scratches.



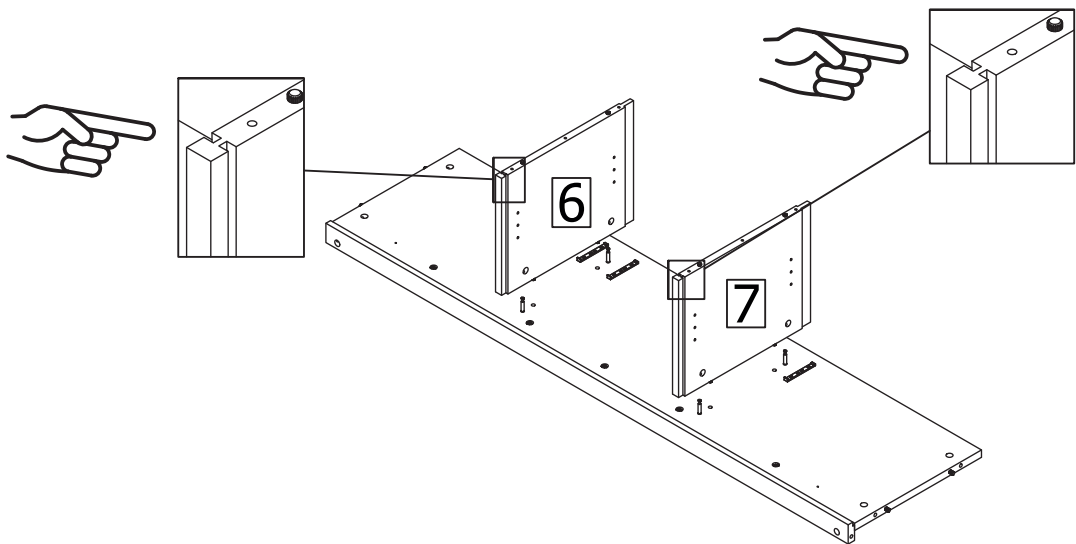
4



5

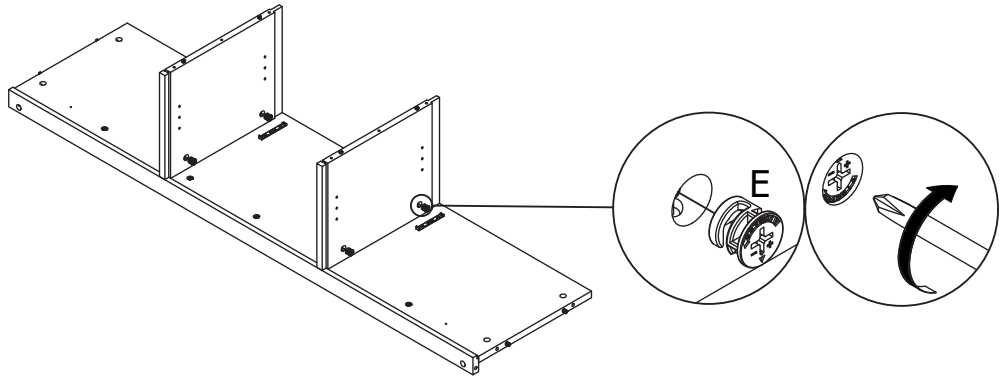


6

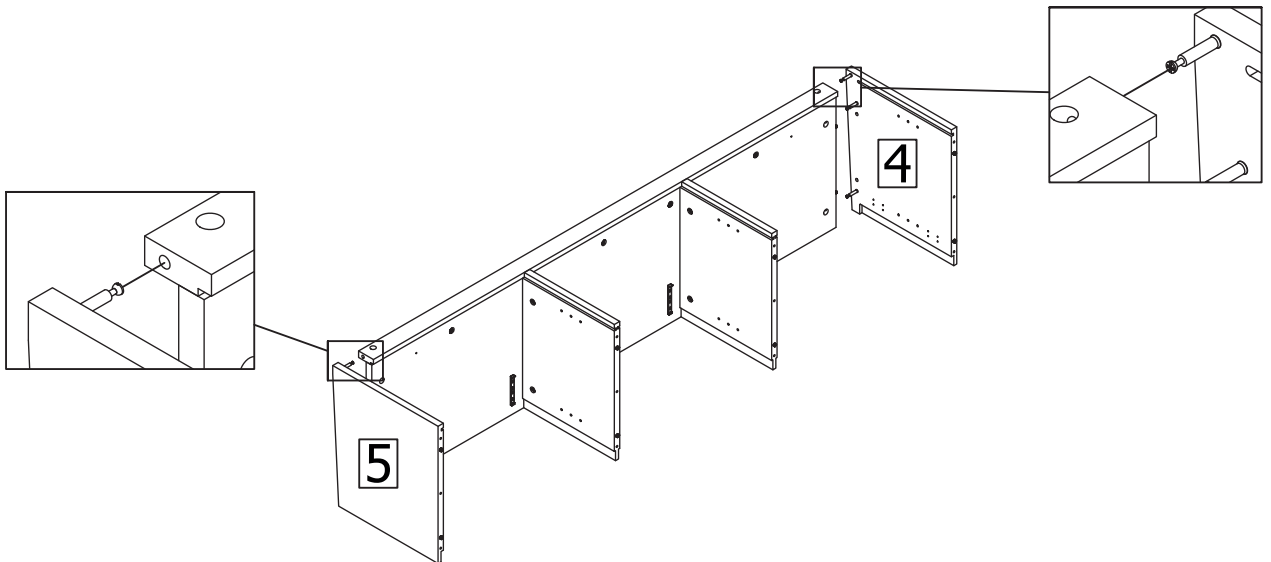


7

Ex4

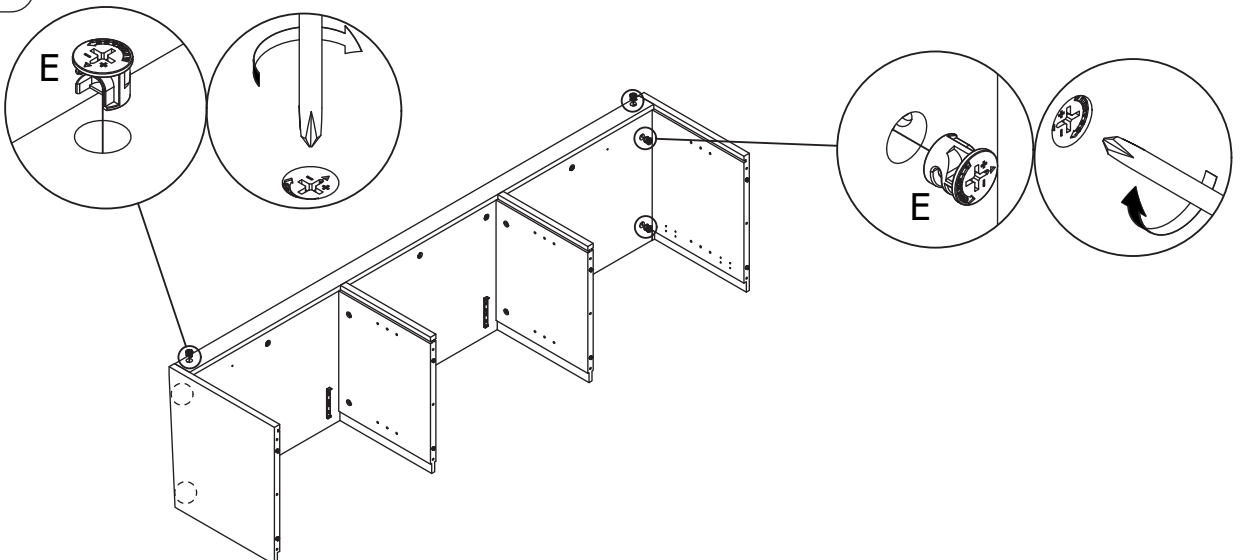


8

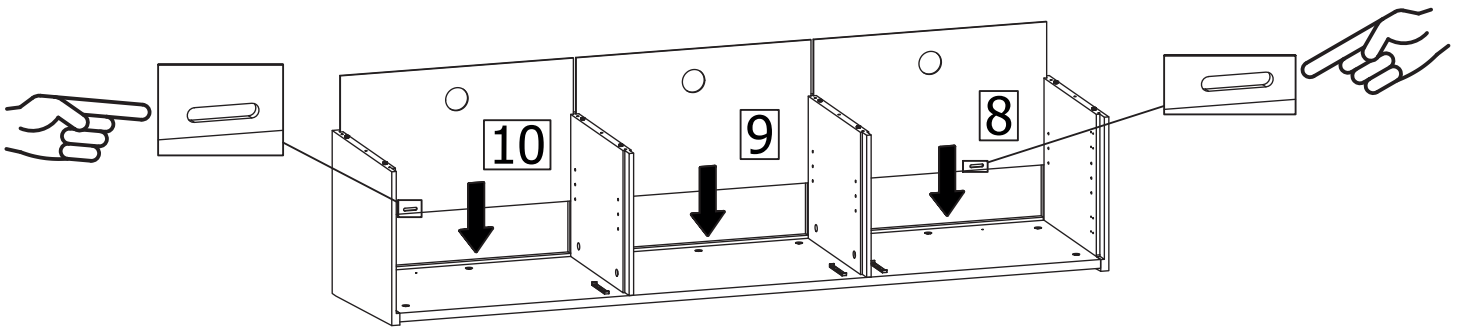


9

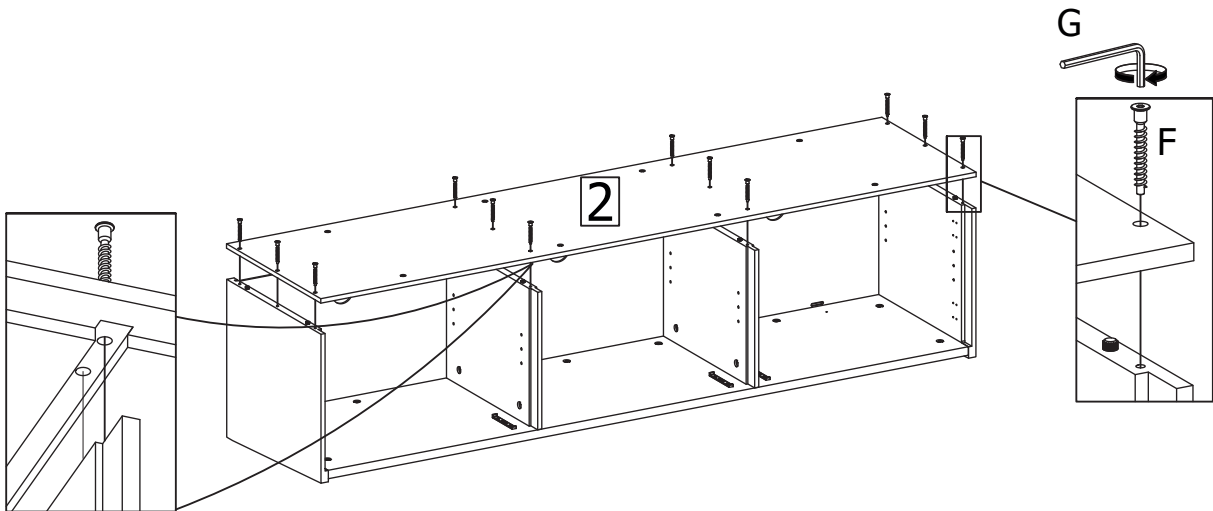
Ex6



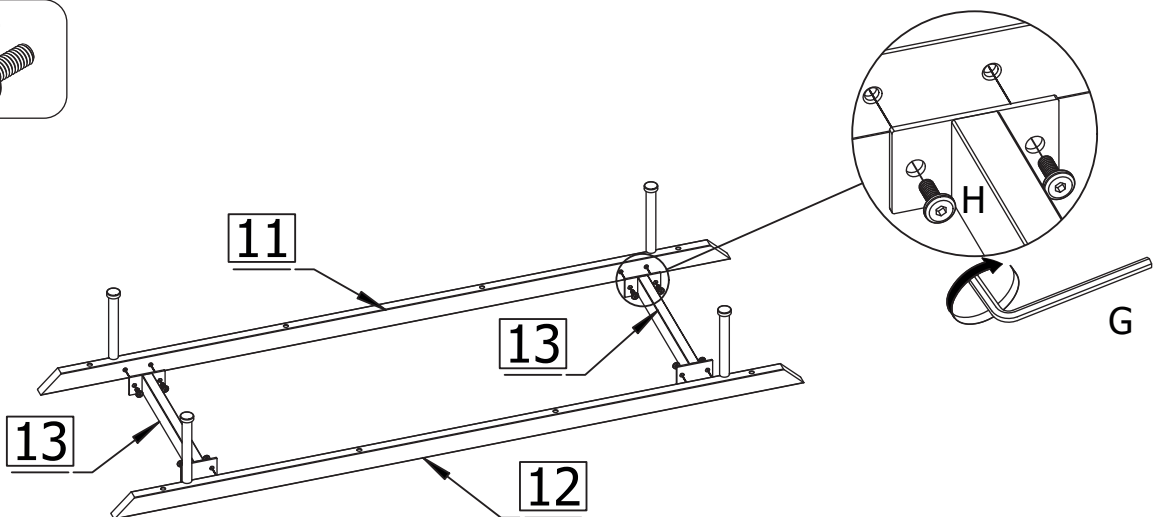
10



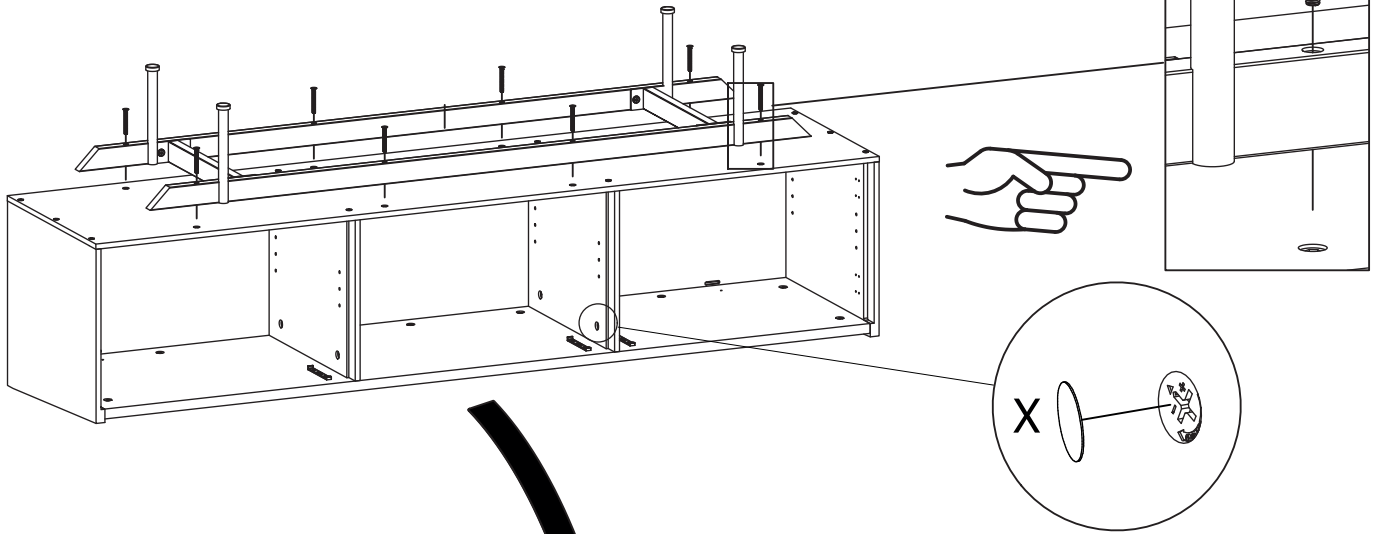
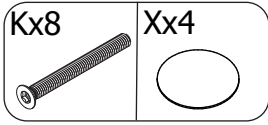
11



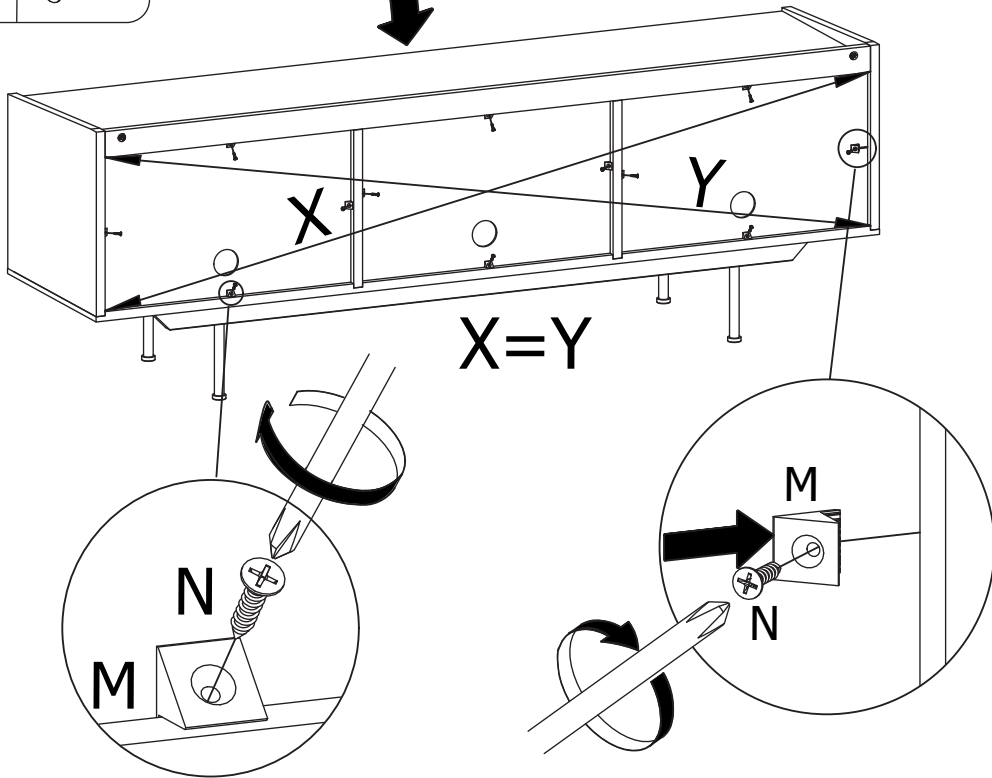
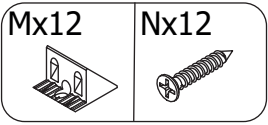
12



13



14

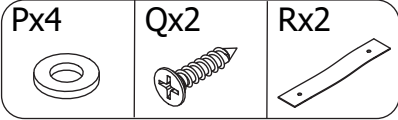


Tip protection/Tippskydd

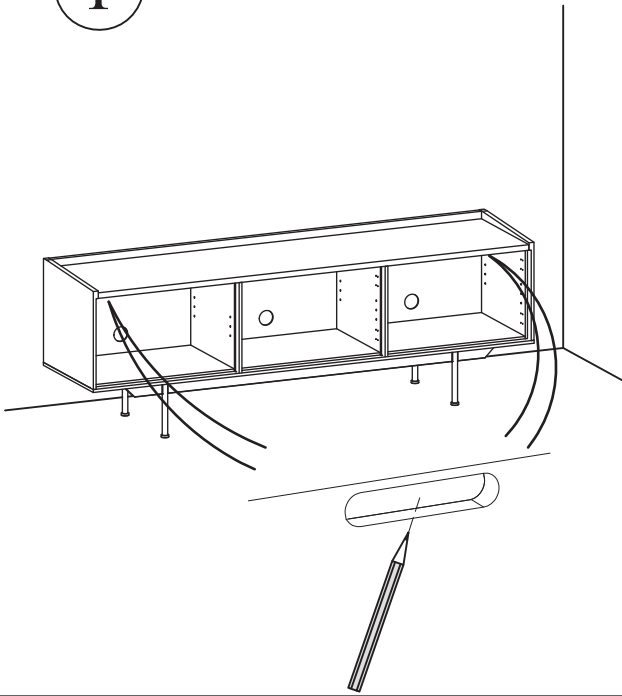


ENGLISH	SVENSKA	SUOMI	DEUTSCH
<p>Important information. Read carefully. Keep this information for further reference.</p> <p>WARNING</p> <p>Serious or fatal crushing injuries can occur from furniture tip-over. To prevent this furniture from tipping over it must be permanently fixed to the wall. Fixing devices for the wall are not included since different wall materials require different types of fixing devices. Use fixing devices suitable for the walls in your home. For advice on suitable fixing systems, contact your local specialized dealer.</p>	<p>Viktig information. Läs noga. Spara informationen för framtida bruk.</p> <p>VARNING</p> <p>Allvarliga eller livsfarliga klämskador kan ske om möbler tippas över. För att förhindra att den här möbeln tippas måste den fästas permanent vid väggen. Fästbeslag för väggen medföljer inte eftersom olika väggmaterial kräver olika typer av fästbeslag. Använd ett fästbeslag som passar för väggarna hemma hos dig. För råd om lämpliga fästbeslag, kontakta din fackhandlare.</p>	<p>Tärkeää tietoa. Lue huolellisesti. Sästä mahdollista myöhempää tarvetta varten.</p> <p>VAROITUS</p> <p>Huonekalun kaatuminen voi aiheuttaa vakavia tai kuolemaan johtavia vammoja. Kaatumisen estämiseksi huonekalu tulee kiinnittää pysyvästi seinään. Pakkaus ei sisällä seinään kiinnittämistä varten tarvittavia ruuveja ja tulppia, koska erilaisia seinämateriaaleja varten tarvitaan erilaiset kiinnikkeet. Valitse kiinnikkeet kotisi seinämateriaalin mukaan. Apua oikeanlaisten kiinnikkeiden valintaan voit kysyä rautakaupasta.</p>	<p>Wichtige Information. Sorgfältig lesen. Diese Information aufbewahren.</p> <p>ACHTUNG</p> <p>Wenn Möbelstücke umkippen, können ernste oder lebensgefährliche Verletzungen durch Einklemmen die Folge sein. Um zu verhindern, dass das Möbelstück umkippt, muss es fest an der Wand verankert werden. Beschläge für die Wandbefestigung sind nicht beige packt, da sie von der jeweiligen Wandbeschaffenheit abhängig sind. Befestigungsbeschläge benutzen, die für die heimischen Wände geeignet sind. Bei diesbezüglichen Fragen den örtlichen Fachhandel zu Rate ziehen.</p>

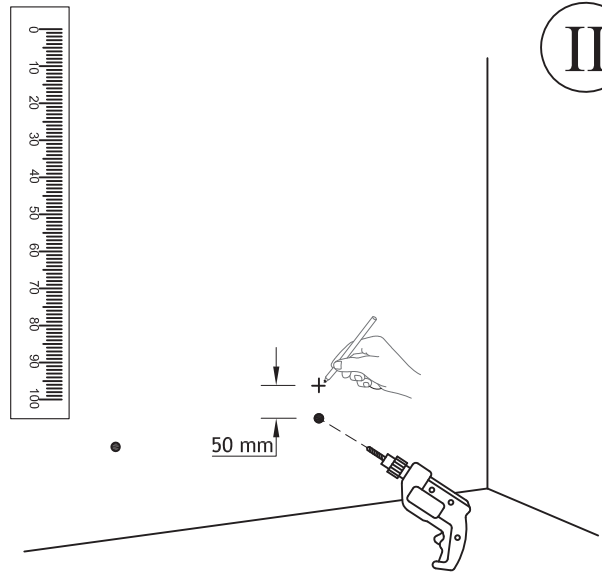
15



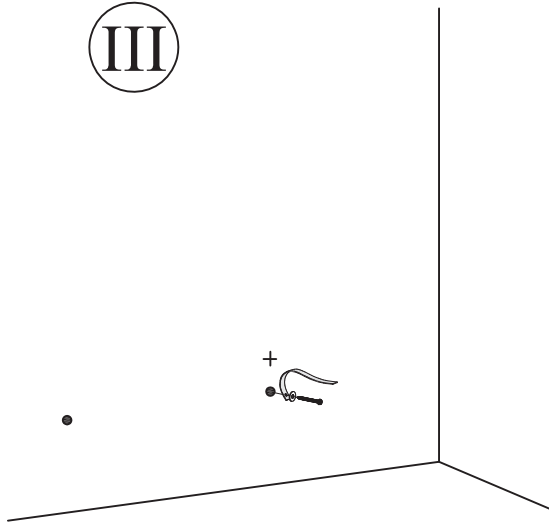
I



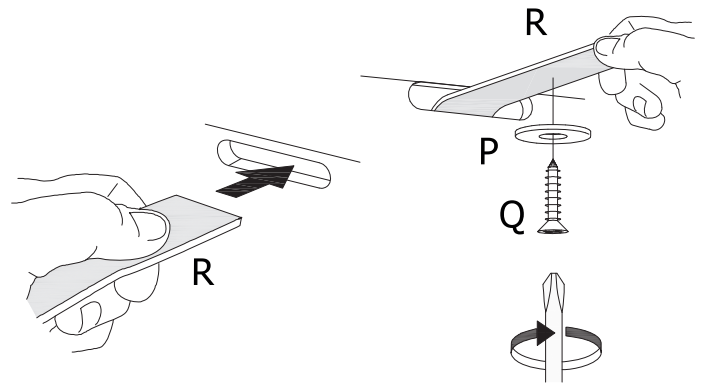
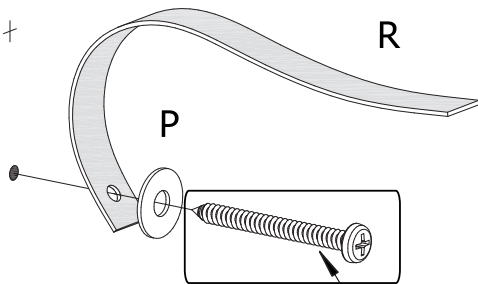
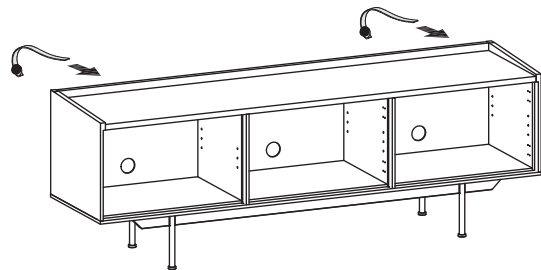
II



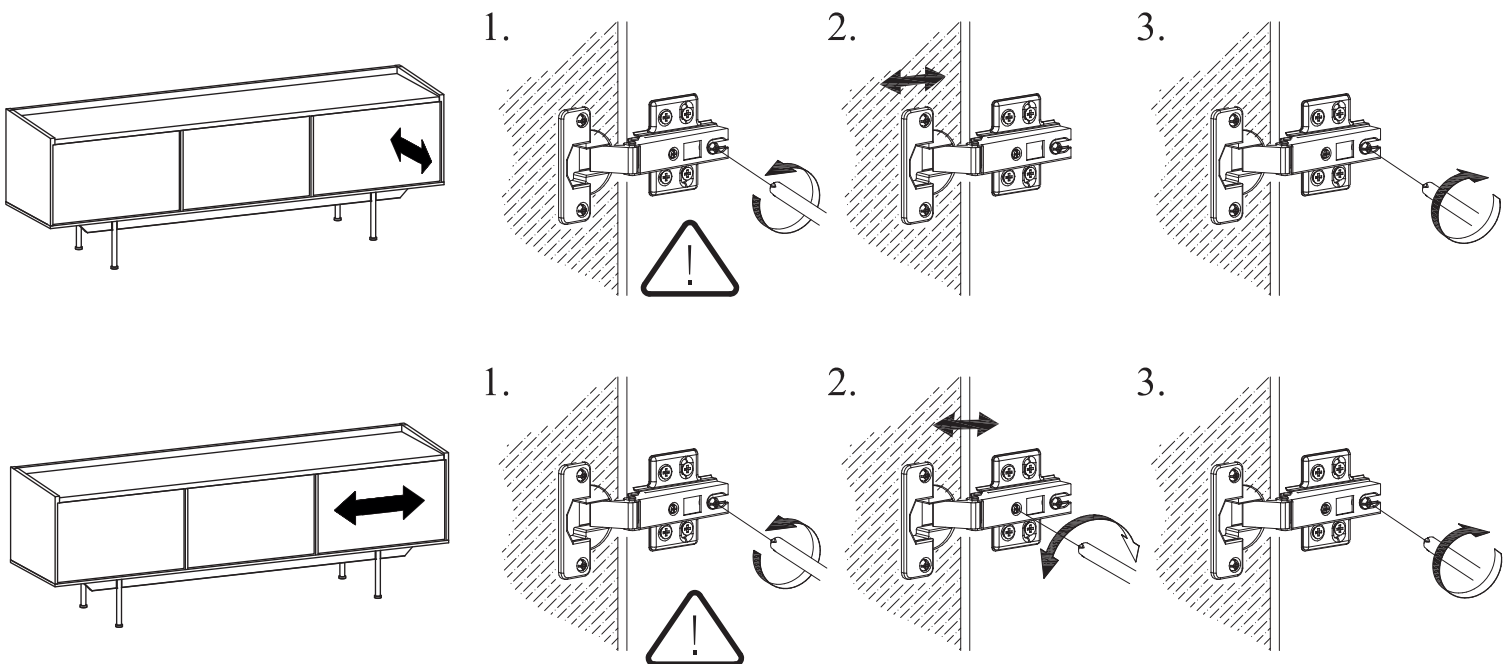
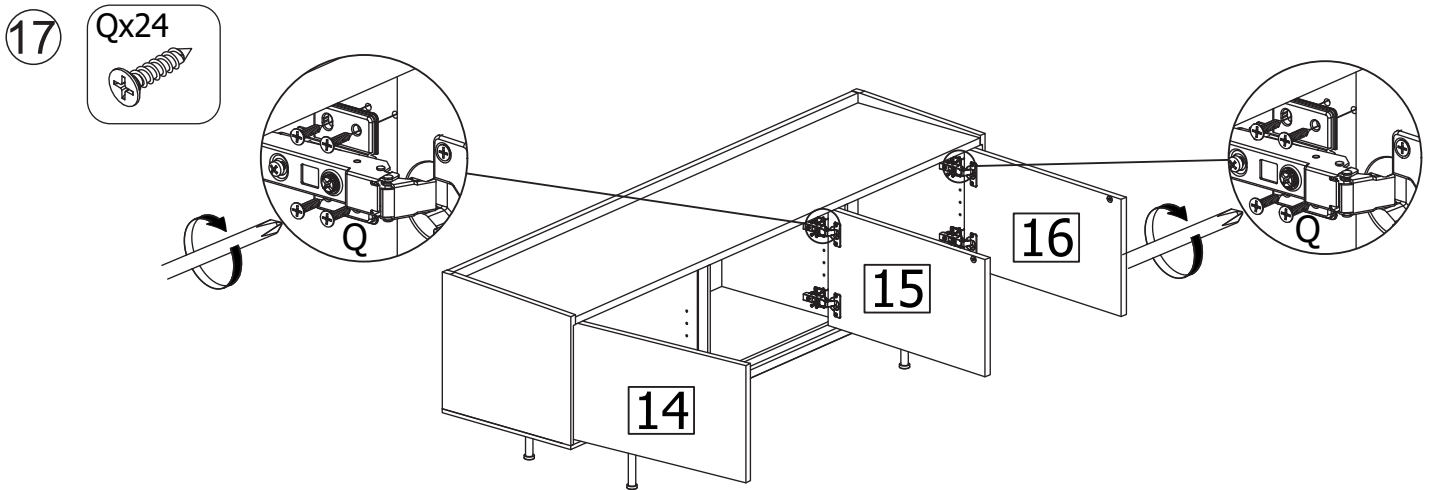
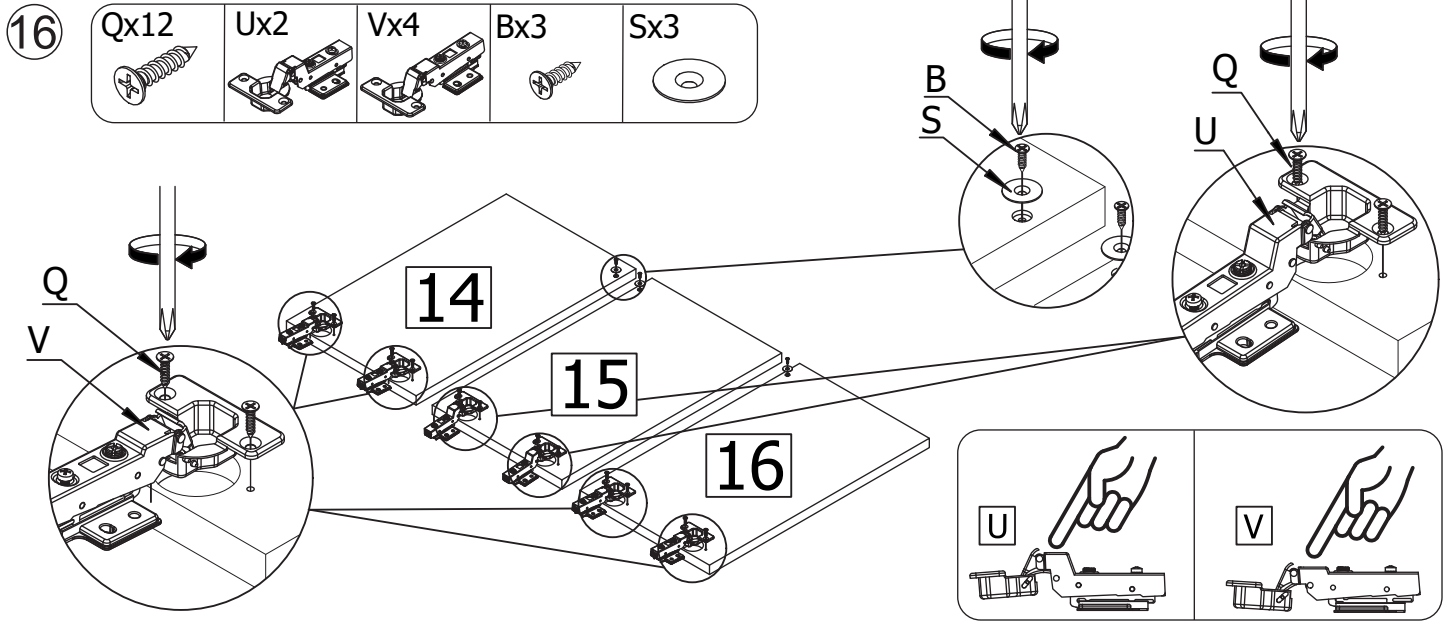
III

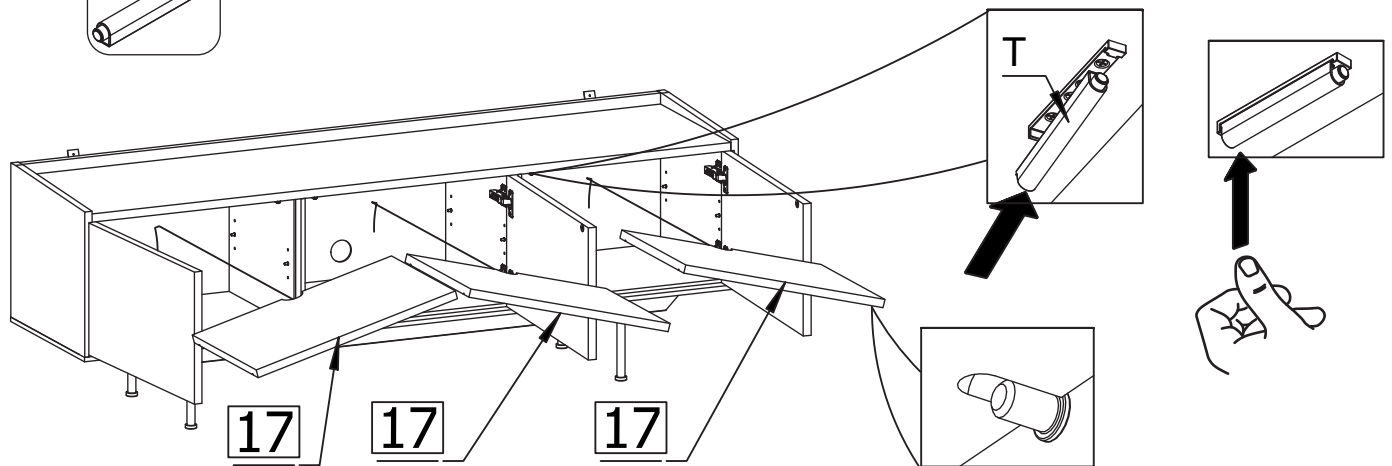
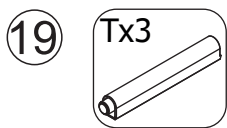
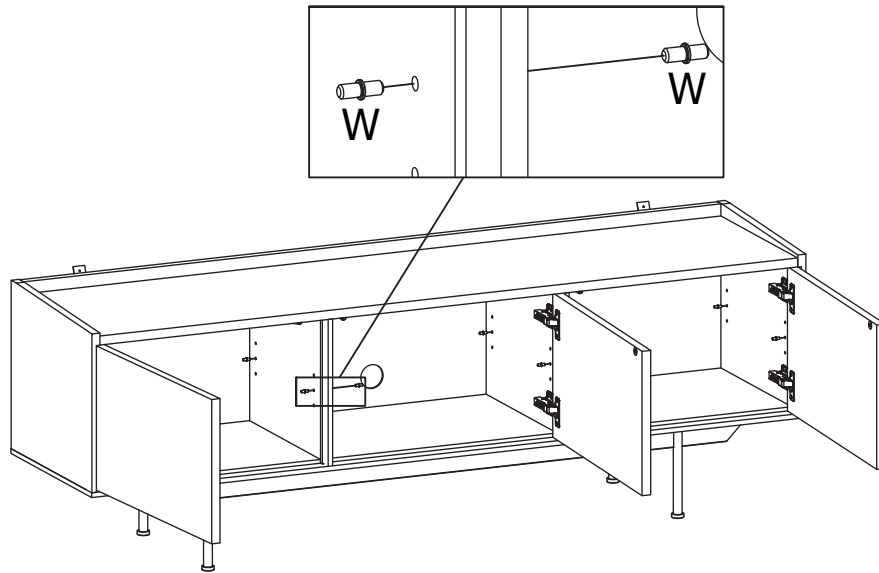
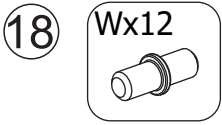


IV

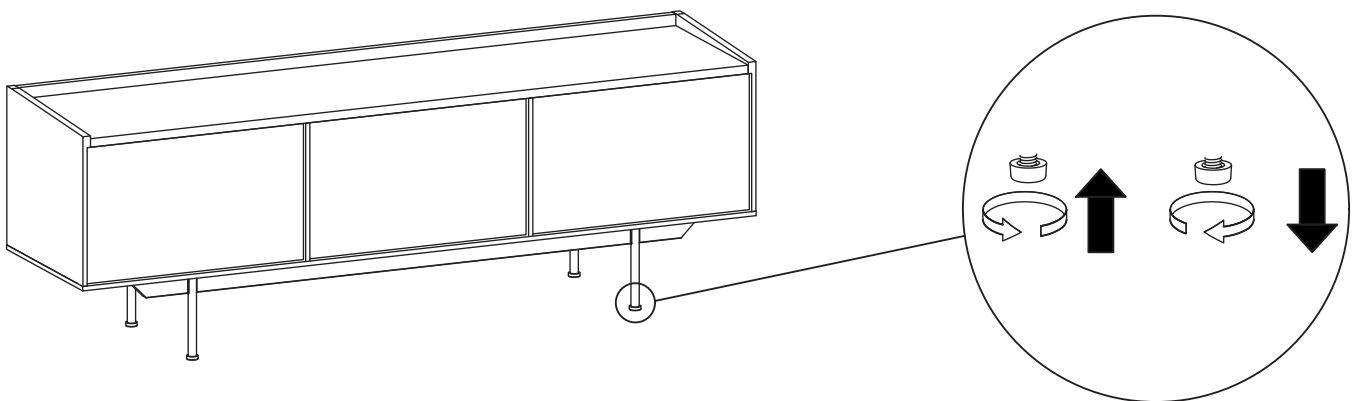


Skruv och plugg för festsättning på vägg är inte inkluderat.
Använd skruv och plugg anpassade efter väggmaterial.
Screw(s) and plug(s) for wall attachment are not included.
Use screw(s) and plug(s) suitable for your walls.





20



Justera fötterna för att få din möbel rak och i våg.
Adjust the feet to get your furniture straight and in level.