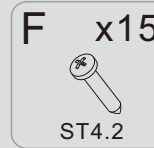
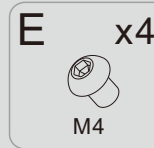
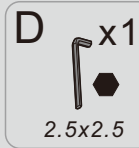
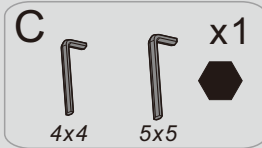
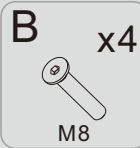


#### Tekniset tiedot

Nostopylväiden määrä	2
Maksimikantavuus	70 kg
Maksiminopeus	25 mm/s
Tulojännite	100–240 V
Minimikorkeus	710 mm
Maksimikorkeus	1210mm
Pöytälevyn mitat	1000-1600mm 500-800mm
Käyttösykli	Yhtäjaksoinen käyttö 2 min 18 minuutin tauon jälkeen
Käyttölämpötila	0~40°C

#### Tarvikeluettelo

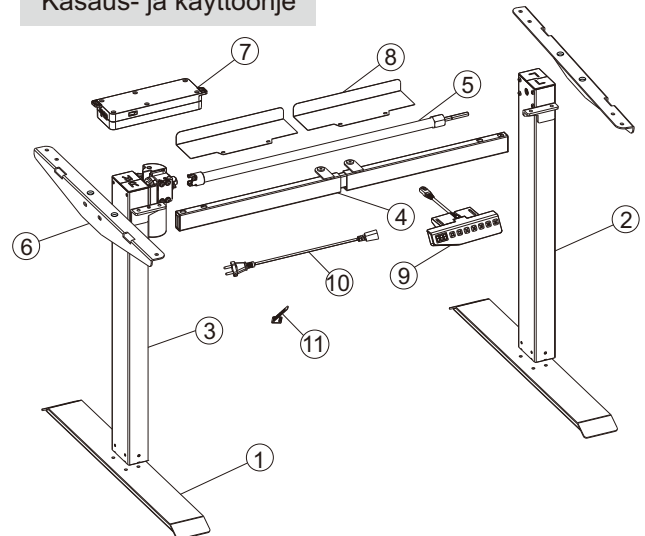
Huom: Alla olevat piirustukset ovat vain ohjeellisia. Ne saattavat poiketa hieman todellisesta tuotteesta. Jos työkaluja puuttuu tai asennuksessa ilmenee ongelmia, ota yhteyttä asiakaspalveluun.



#### Osaluettelo

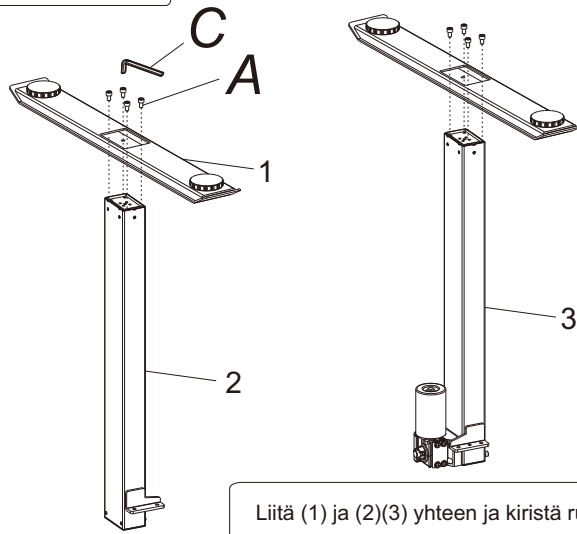
Nro	Osa	Määrä	Nro	Osa	Määrä	Nro	Osa	Määrä
①	Jalka	2	②	Nostopylväs	1	③	Nostopylväs	1
④	Tukipalkki	1	⑤	Voimansiirtotanko	1	⑥	Kannatin	2
⑦	Ohjausyksikkö	1	⑧	Peitepelti	2	⑨	Käsikytkin	1
⑩	Virtajohto	1	⑪	Nippuside	4			

#### Kasaus- ja käyttöohje



## Vaihe 1

Jalkaosan (1) asentaminen



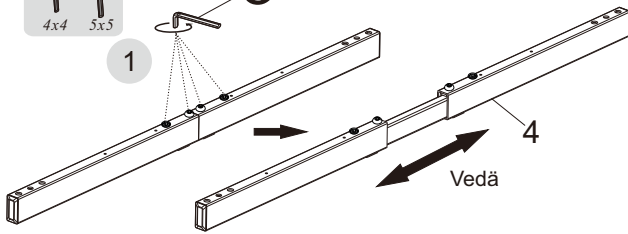
Liitä (1) ja (2)(3) yhteen ja kiristä ruuvit (A) 5\*5-kuusiokoloavaimella (C)

## Vaihe 2

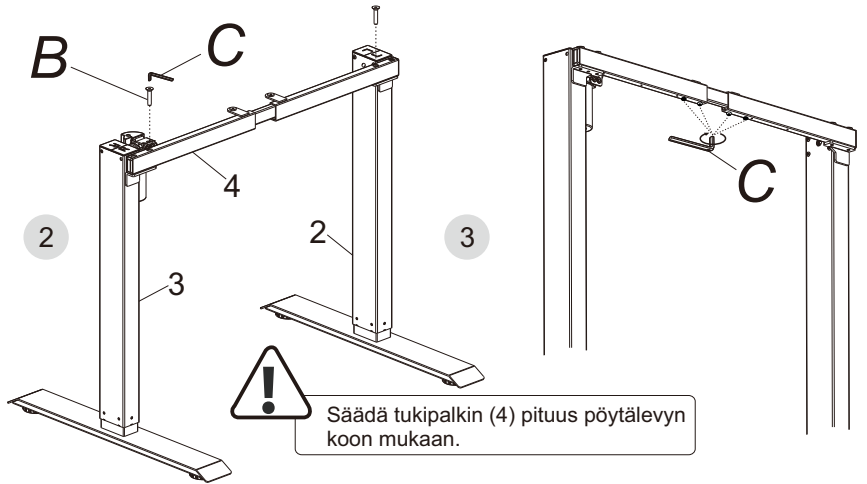
Tukipalkin (4) asentaminen



Irrota C



Löysää tukipalkin (4) ruuvit 4\*4-kuusiokoloavaimella (C) ja vedä tukipalkki sopivan mittaiseksi.



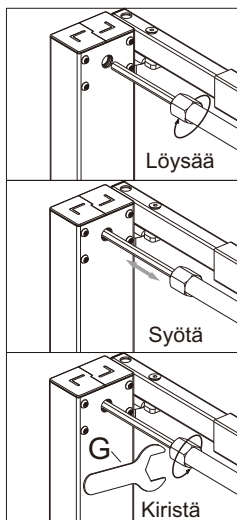
Säädä tukipalkin (4) pituus pöytälevyn koon mukaan.

Asenna tukipalkki nostopylvääseen (2)(3) ja kiristä ruuvi (B) 5\*5-kuusiokoloavaimella (C).

Kiristä tukipalkin ruuvit 4\*4-kuusiokoloavaimella (C).

## Vaihe 3

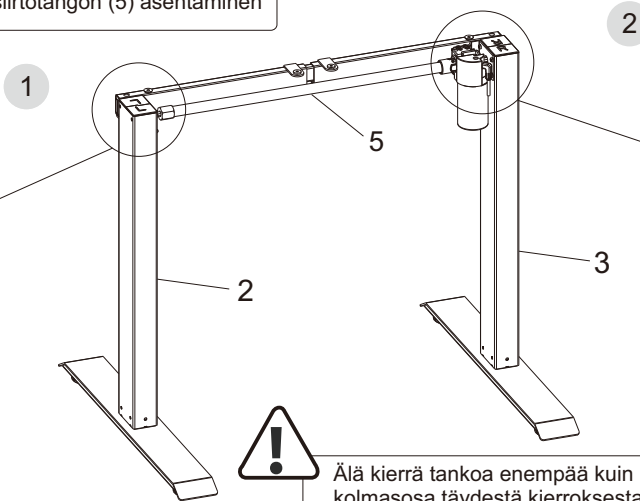
Voimansiirtotangon (5) asentaminen



Löysää

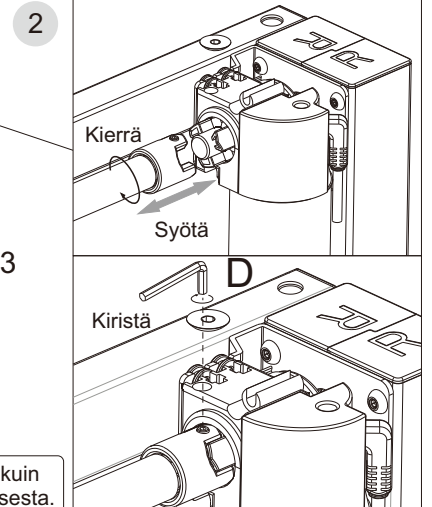
Syötä

Kiristä



Älä kierrä tankoa enempää kuin kolmasosa täydestä kierroksestä.

Asenna (5) ja (2)(3) ensin kuvan 1 ja sitten kuvan 2 mukaisesti, kiristä tanko 2,5\*2,5- kuusiokoloavaimella (D).



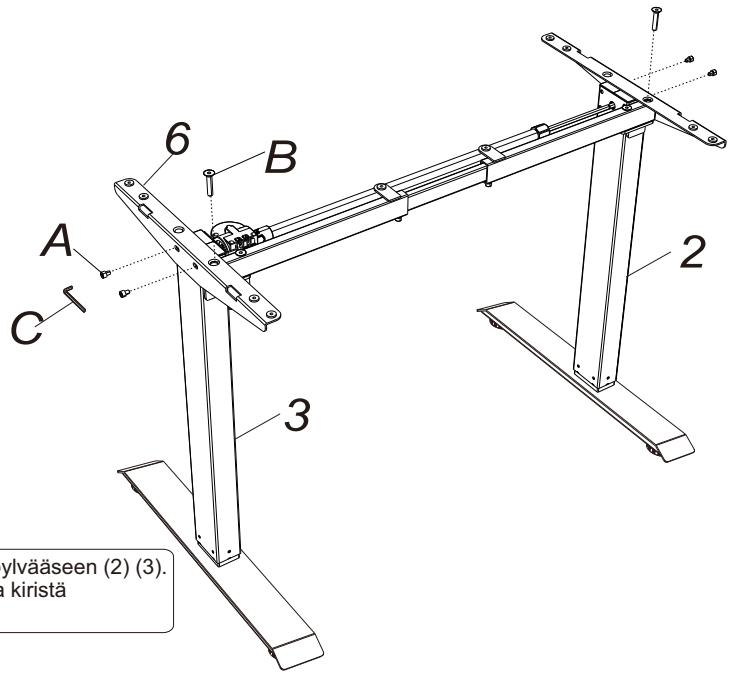
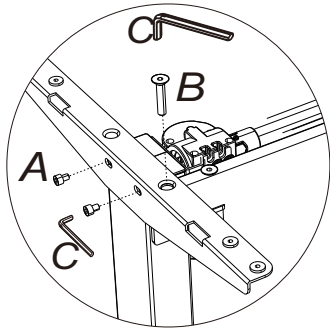
Kierrä

Syötä

Kiristä

## Vaihe 4

Kannattimen (6) asentaminen



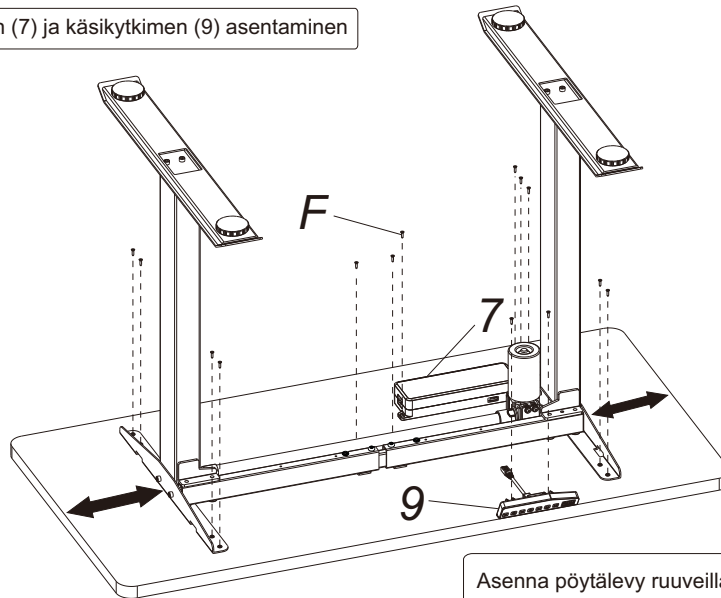
Kiinnitä kannatin (6) ruuveilla (B) vasempaan ja oikeaan nostopylvääseen (2) (3).  
Kiinnitä sitten kannattimen sivuaukot pylvääseen ruuveilla (A) ja kiristä 5\*5-kuusiokoloavaimella (C).

## Vaihe 5

Ohjausyksikön (7) ja käsikytkimen (9) asentaminen



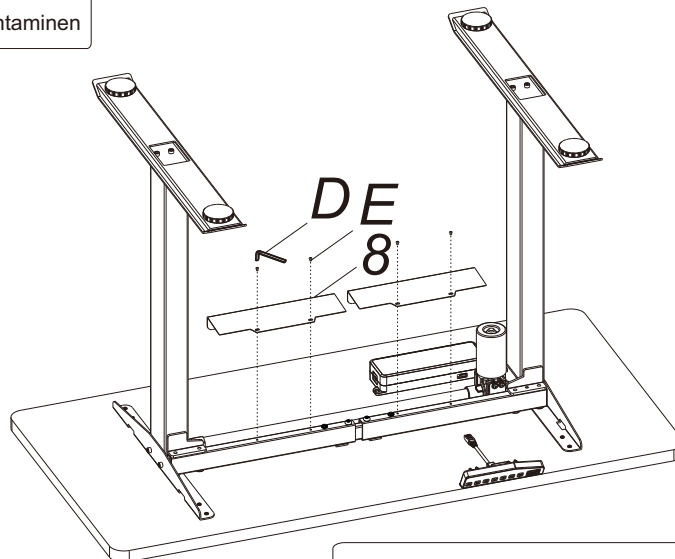
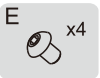
Pöytälevyn reunan ja kannattimen välinen etäisyys saa olla enintään 200 mm.



Asenna pöytälevy ruuveilla (F), kiristä ruuvinvääntimellä.

## Vaihe 6

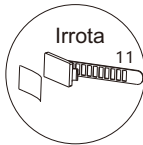
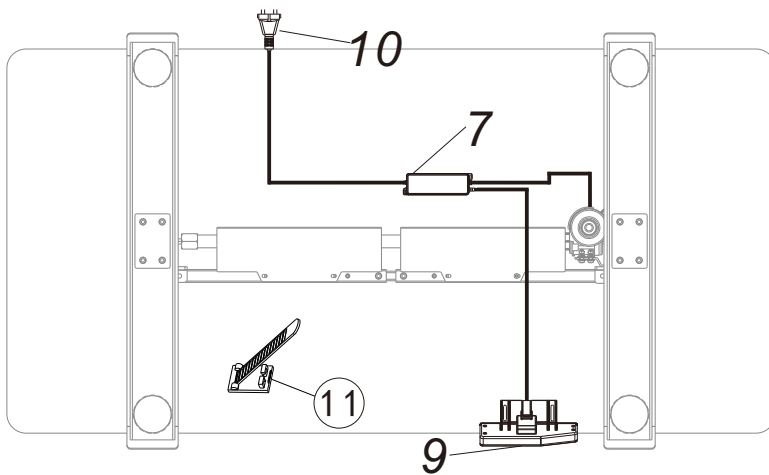
Peitepellin asentaminen



Asenna peitepelti (8) ja kiristä ruuvit (E) 2,5\*2,5-kuusiokoloavaimella (D).

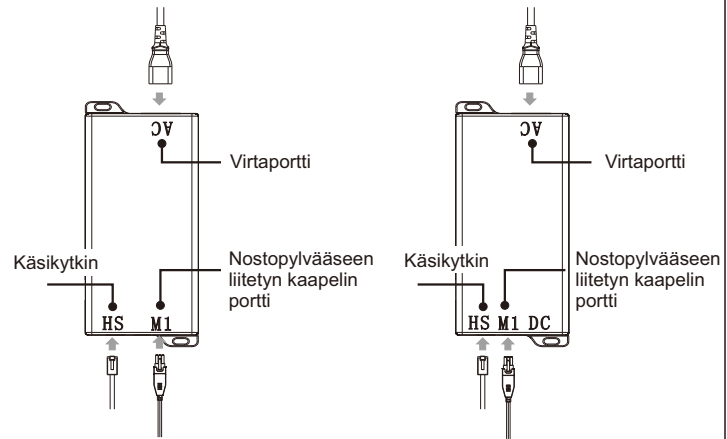
## Vaihe 7

Kytke kaikki kaapelit ohjauksyksikköön (7)



Kiinnitä kaikki liitäntäkaapelit nippusiteellä (10), jotta ne pysyvät pöydällä paikoillaan.

Tavanomaisen ohjauksyksikkö/IB-laatikon kytkentä



## Yleisten vikojen korjaaminen

Seuraava vikatietolista auttaa sinua havaitsemaan ja poistamaan yleiset viat ja virheet. Jos havaitsemasi vikaa ei löydy listasta, ota yhteyttä toimittajaan. Vain valmistaja ja ammattilainen pystyvät määrittelemään ja korjaamaan viat ja virheet.

Fault phenomenon	Vian korjaaminen
Mitään ei tapahdu, kun pidät alaspain osoittavaa nuolipainiketta pitkään painettuna virtalähteesen kytkemisen jälkeen	1. Varmista, että kaikki johdot on kytketty oikein. 2. Ota yhteyttä toimittajaan tai jälleenmyyjään.
Mitään ei tapahdu, kun painat ylöspäin/alaspain osoittavaa nuolipainiketta virtalähteesen kytkemisen jälkeen.	1. Varmista, että kaikki johdot on kytketty oikein. 2. Ota yhteyttä toimittajaan tai jälleenmyyjään.
Pöytä nousee hitaasti	1. Tarkista, onko pöytä ylikuormitettu (maksimikuormitus: 70 kg). 2. Ota yhteyttä toimittajaan tai jälleenmyyjään.
Moottori ei toimi ohjeiden mukaisesti	1. Ota yhteyttä toimittajaan tai jälleenmyyjään.
Pöytä laskeutuu alas mutta ei nouse ylös	1. Nollaa järjestelmä. 2. Ota yhteyttä toimittajaan tai jälleenmyyjään.
Pöytälevy liukuu alas	1. Tarkista, onko pöytä ylikuormitettu (maksimikuormitus: 70 kg). 2. Ota yhteyttä toimittajaan tai jälleenmyyjään.
Järjestelmä korjaa toistuvasti korkeutta	1. Tarkista, onko pöytä ylikuormitettu (maksimikuormitus: 70 kg). 2. Ota yhteyttä toimittajaan tai jälleenmyyjään.
Liikakäyttö (Käyttösykli: maks. 2 min päällä / 18 min pois päältä)	1. Käynnistä laite uudelleen, kun se on ensin ollut keskeytettyä 18 minuuttia. 2. Ota yhteyttä toimittajaan tai jälleenmyyjään
Minimi- ja maksimikorkeutta ei saavuteta	1. Paina "M" ja "3" yhdessä vähintään 3 sekunnin ajan, kun kuleet jatkuvan pippauksen kahdesti, laite palautuu tehdasasetuksiin. 2. Ota yhteyttä toimittajaan tai jälleenmyyjään.



## Huomautukset ja varoitukset

1. Virtalähde: AC 100–240 V, 50/60 Hz
2. Käyttöympäristö 0–40 °C
3. Irrota virtapistoke ennen puhdistusta. Pyyhi pöly pinnalta kevyesti kostutetulla liinalla. Varmista, että pöydän sisäosiin ei pääse vettä eivätkä johdot löysty puhdistamisen aikana.
4. Tuote sisältää elektronisia osia, metalleja, muoviosia, johtoja jne., joten hävitä se paikallisen ympäristölainsäädännön mukaisesti. Elektronisia osia ei saa hävittää kotitalousjätteenä.
5. Tarkista ennen käyttöä, että tuote on koottu oikein ja että kaikki osat on asennettu.
6. Tutustu kaikkiin tuotteen toimintoihin ja ohjelma-asetuksiin ennen ensimmäistä käyttökertaa.
7. Lapset eivät saa leikkiä tuotteella. Muutoin voi aiheutua ennalta-arvaamattomia vaaratilanteita. Valmistaja ei ole vastuussa tuotteen epäasianmukaisesta käytöstä aiheutuneista haitoista.
8. Kiilahiinan tai jarrujärjestelmän aiheuttama pieni ääni ei vaikuta tuotteen käyttöön.
9. Tuotteen puhdistamiseen ei saa käyttää syövyttäviä tai hankaavia aineita. Varmista, että käytetty puhdistusaine on ympäristöystävällinen.
10. Tätä laitetta voivat käyttää vähintään 8-vuotiaat lapset ja henkilöt, joilla on heikentyneet fyysiset, sensoriset tai henkiset kyvyt tai joilla ei ole riittävästi kokemusta tai tietoa, jos heitä on valvottu tai opastettu laitteen turvallisessa käytössä ja he ymmärtävät laitteen käyttöön liittyvät mahdolliset vaarat. Lapset eivät saa leikkiä laitteella.
11. Lapset eivät saa puhdistaa ja huoltaa laitetta ilman valvontaa.
12. Jos virtajohto on vaurioitunut, valmistajan, sen valtuuttaman huoltoyrityksen tai vastaavan pätevän henkilön on vaihdettava se vaarojen välttämiseksi.
13. Varmista, että käyttöympäristössäsi ei ole vaaraa aiheuttavia tekijöitä. Asettele käyttämäsi työkalut turvallisesti. Käsittele pakkausmateriaaleja aina huolellisesti mahdollisten vaarojen välttämiseksi (esim. pakkaus pussi voi aiheuttaa lapsille tukehtumisvaaran).
14. Säilytä laitteen alkuperäinen pakkaus mahdollista myöhempää käyttöä tai kuljetusta varten.

## Jätteiden käsittely



Tämä merkintä osoittaa, että tätä tuotetta ei saa hävittää tavallisen kotitalousjätteen mukana. Kierrätä tuote vastuullisesti välttääksesi jätteiden väärinlaisesta hävittämisestä aiheutuvat mahdolliset ympäristö- ja terveyshaitat ja edistääksesi materiaalien kestävää uudelleenkäyttöä. Hävitä käytöstä poistettu laite palautus- ja keräyspisteen kautta tai ottamalla yhteyttä jälleenmyyjään. Jälleenmyyjä voi toimittaa tuotteen ympäristöystävälliseen kierrätykseen.

