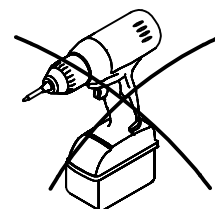
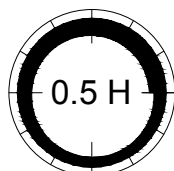
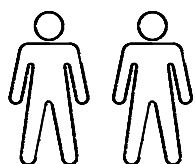
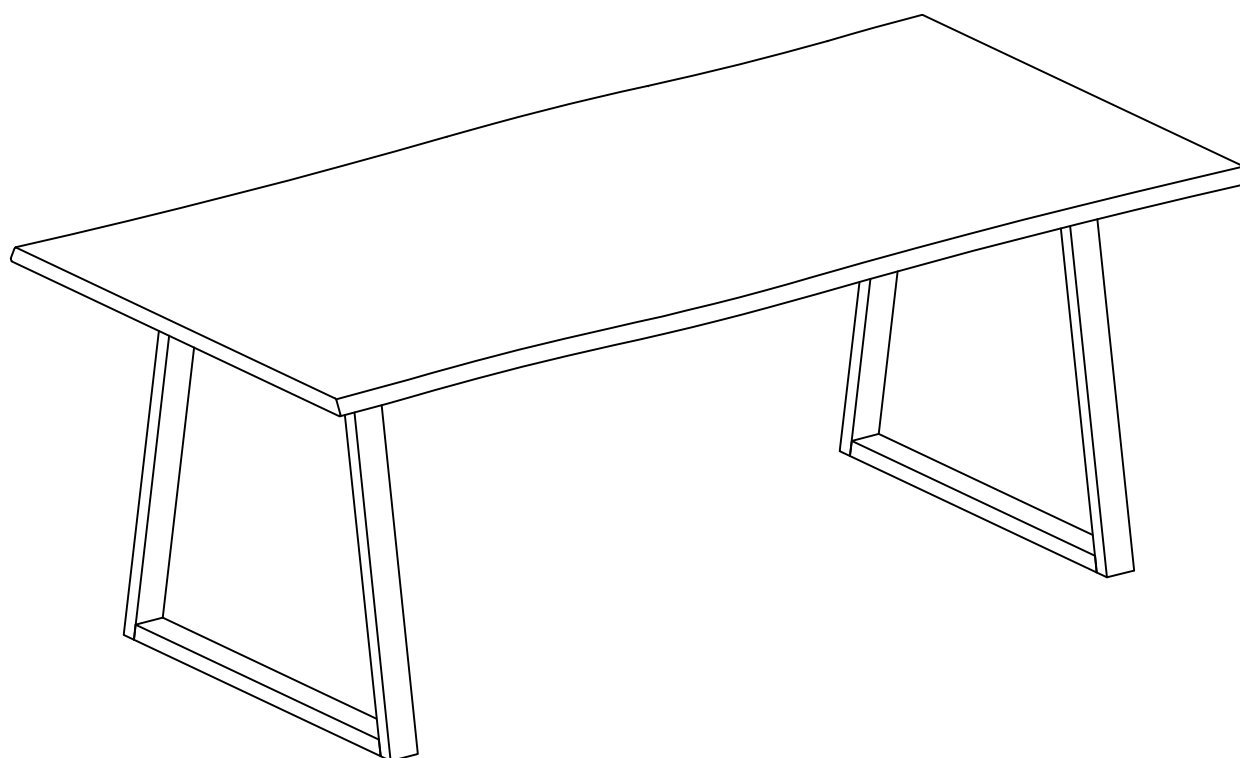
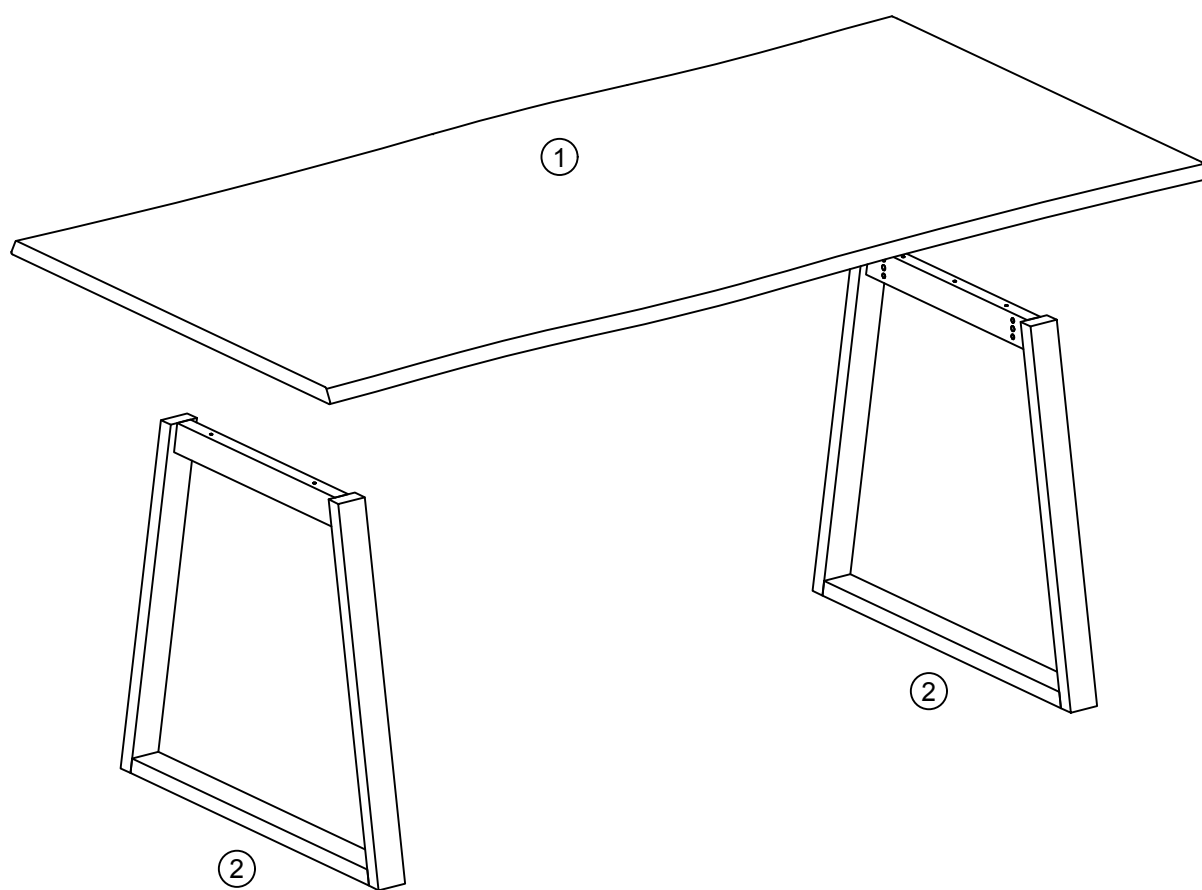
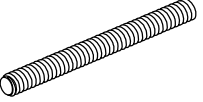
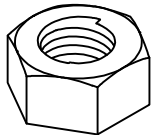
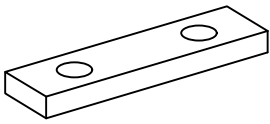
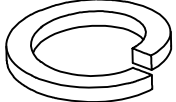
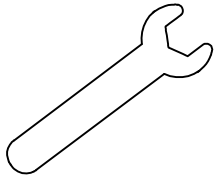
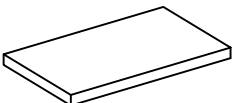
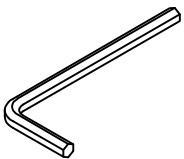
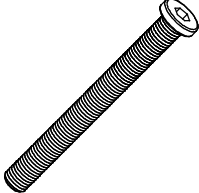

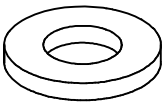


# MALIKA

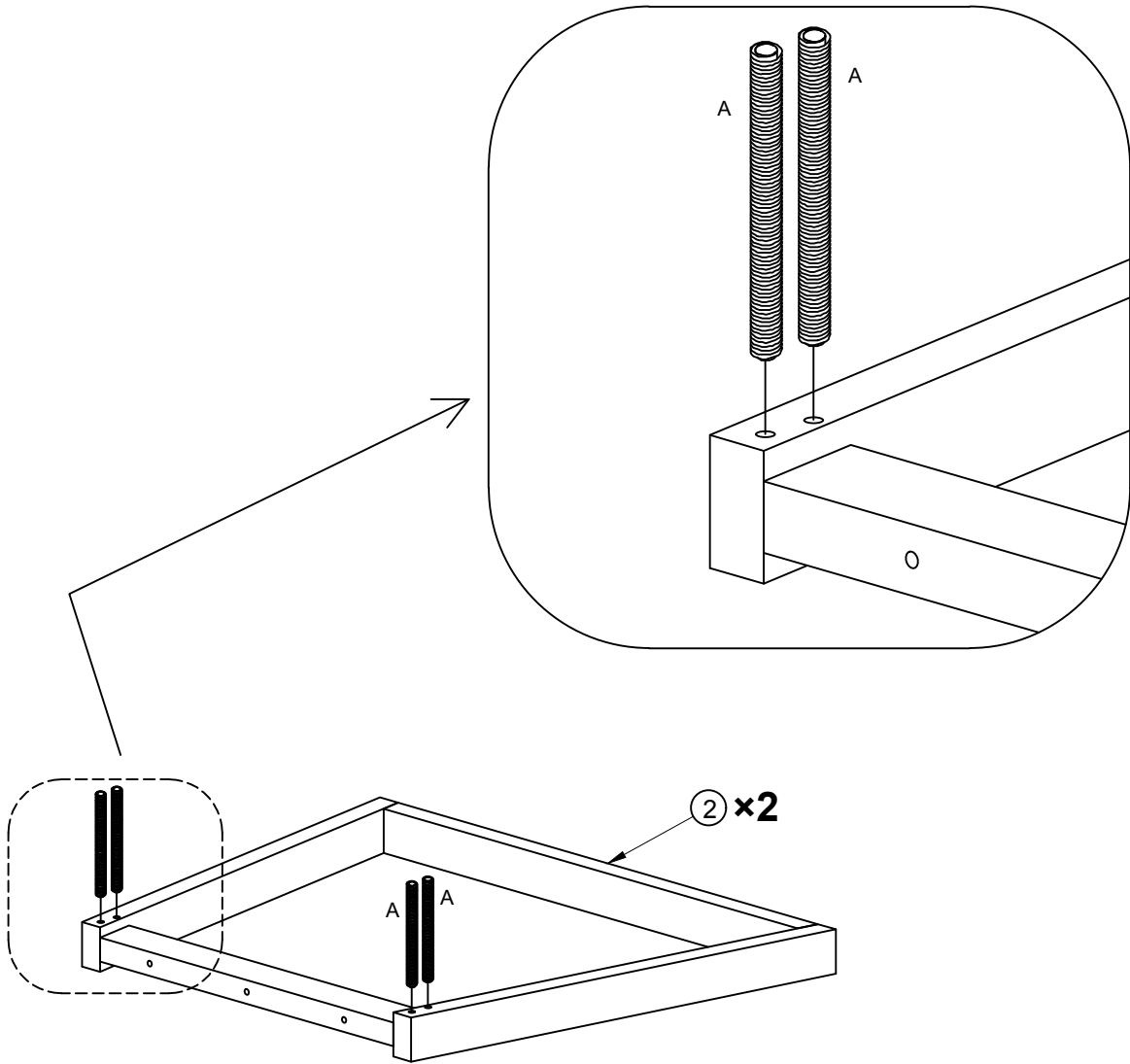
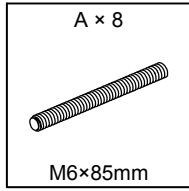


			✓
①	1	2200×1000×100	
②	2	900×720×65	

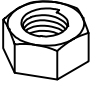
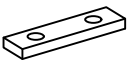

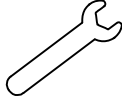


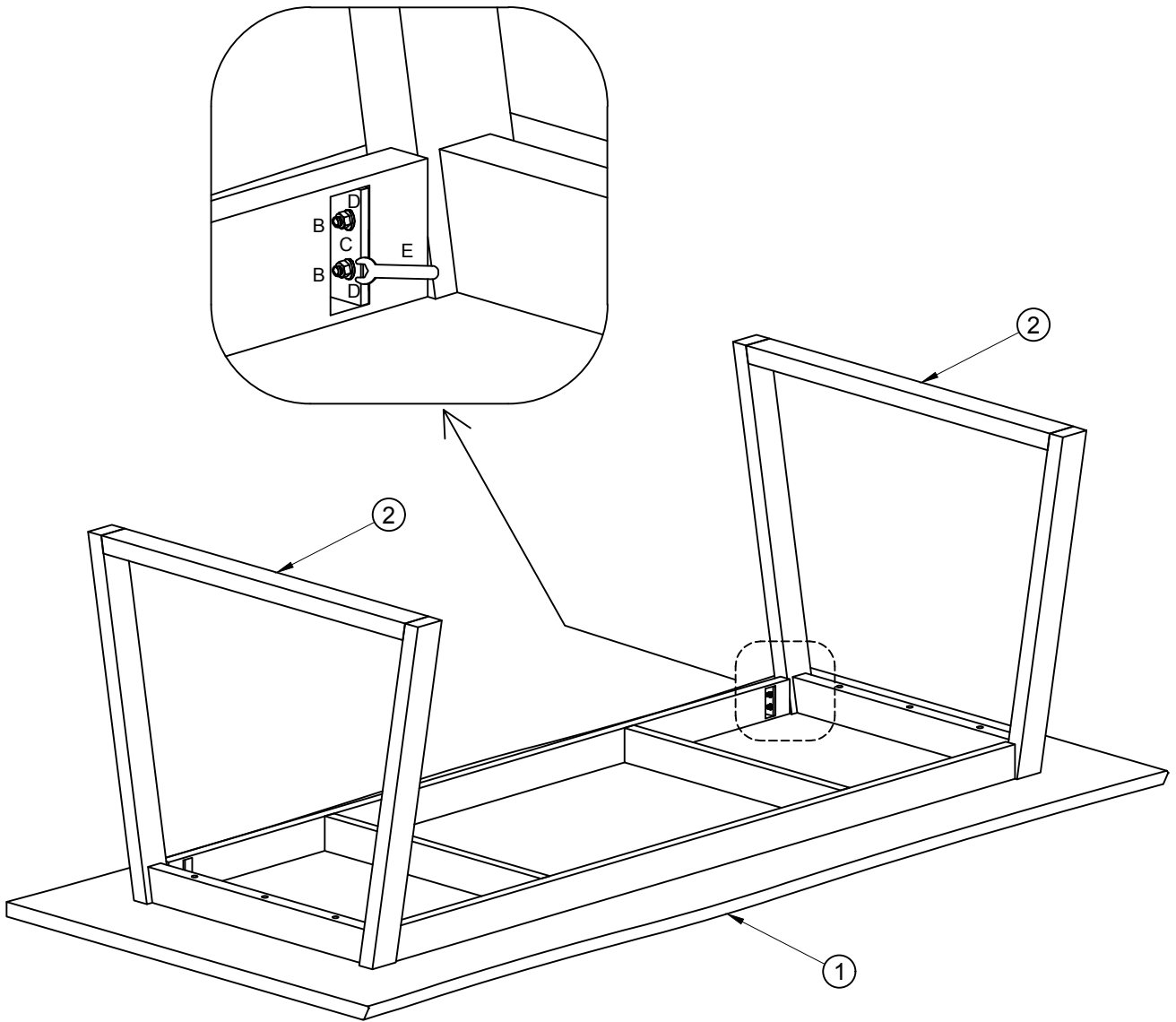
<p>A × 8</p>  <p>M6×85mm</p>	<p>B × 8</p>  <p>M6/10mm</p>	<p>C × 4</p>  <p>46×13×6mm</p>	<p>D × 8</p>  <p>Ø6mm</p>	<p>E × 1</p>  <p>10mm</p>
<p>F × 4</p>  <p>50×30×3mm</p>	<p>G × 1</p>  <p>5mm</p>	<p>H × 6</p>  <p>M8×65mm</p>	<p>J × 6</p>  <p>Ø8mm</p>	<p>K × 6</p>  <p>Ø8/Ø16mm</p>

1

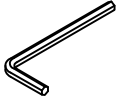

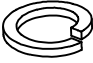



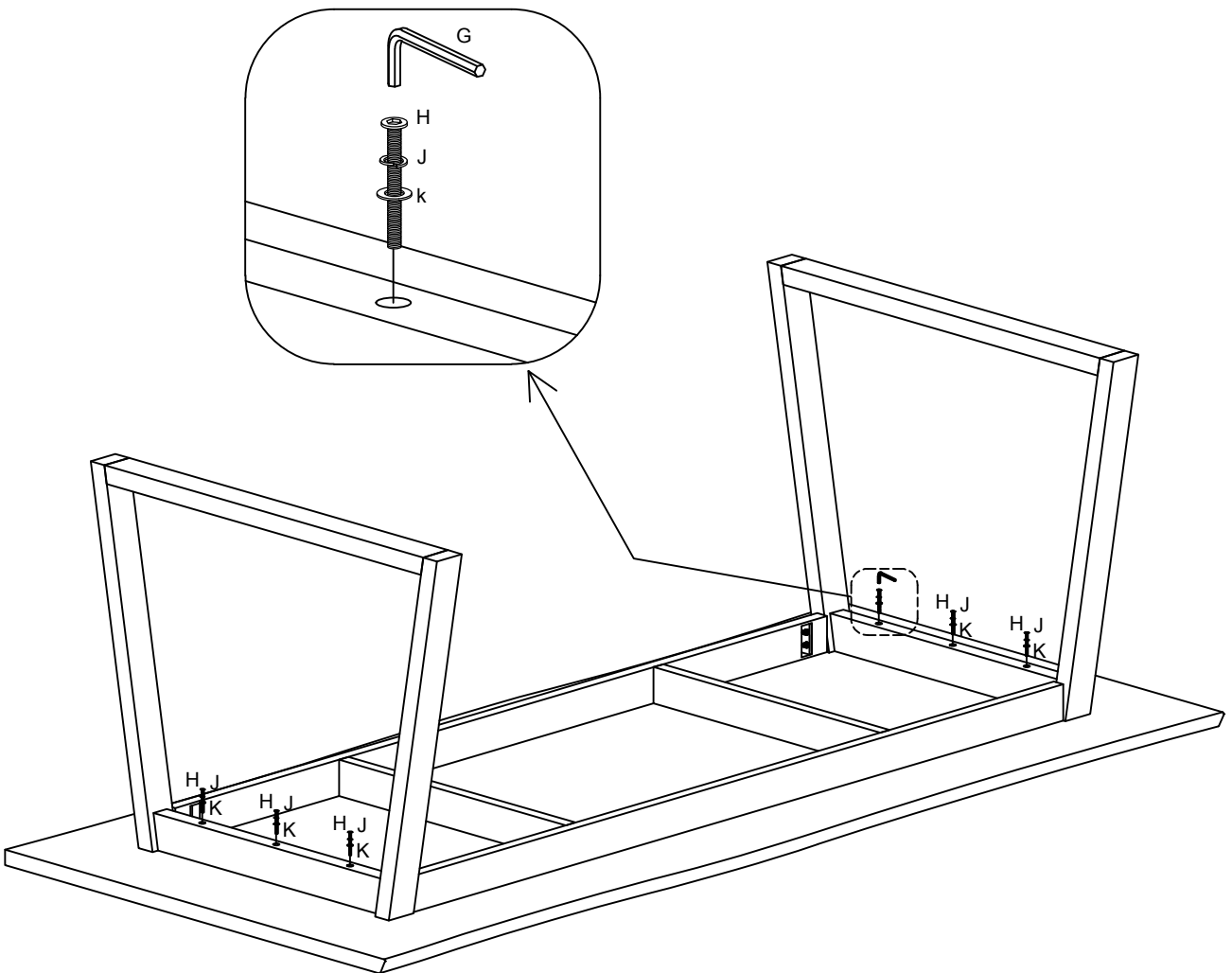
# 2

B × 8  M6/10mm	C × 4  46×13×6mm	D × 8  Ø6mm	E × 1  10mm
---	---	--	--

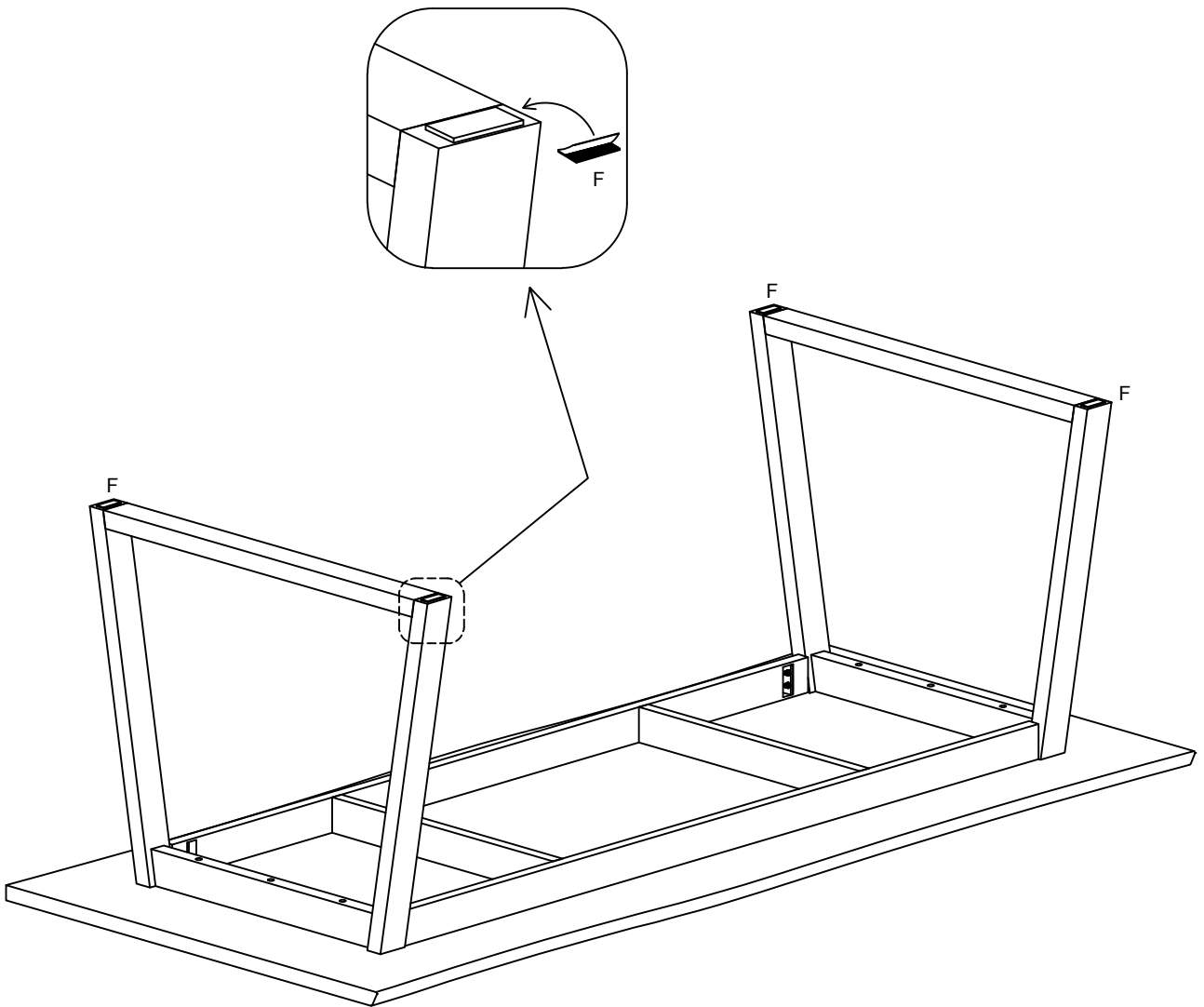
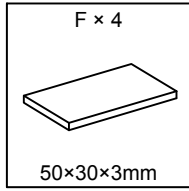


# 3

$G \times 1$  5mm	$H \times 6$  M8x65mm	$J \times 6$  Ø8mm	$K \times 6$  Ø8/Ø16mm
--	--	---	---



4



5

