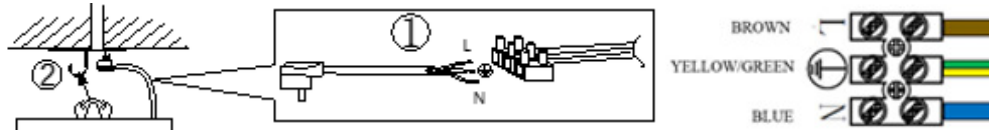


4200940 Monarque



11xE14 MAX40W

S
 Montera lampan enligt skissen.

D
 Montieren Sie die Lampe laut Skizze.

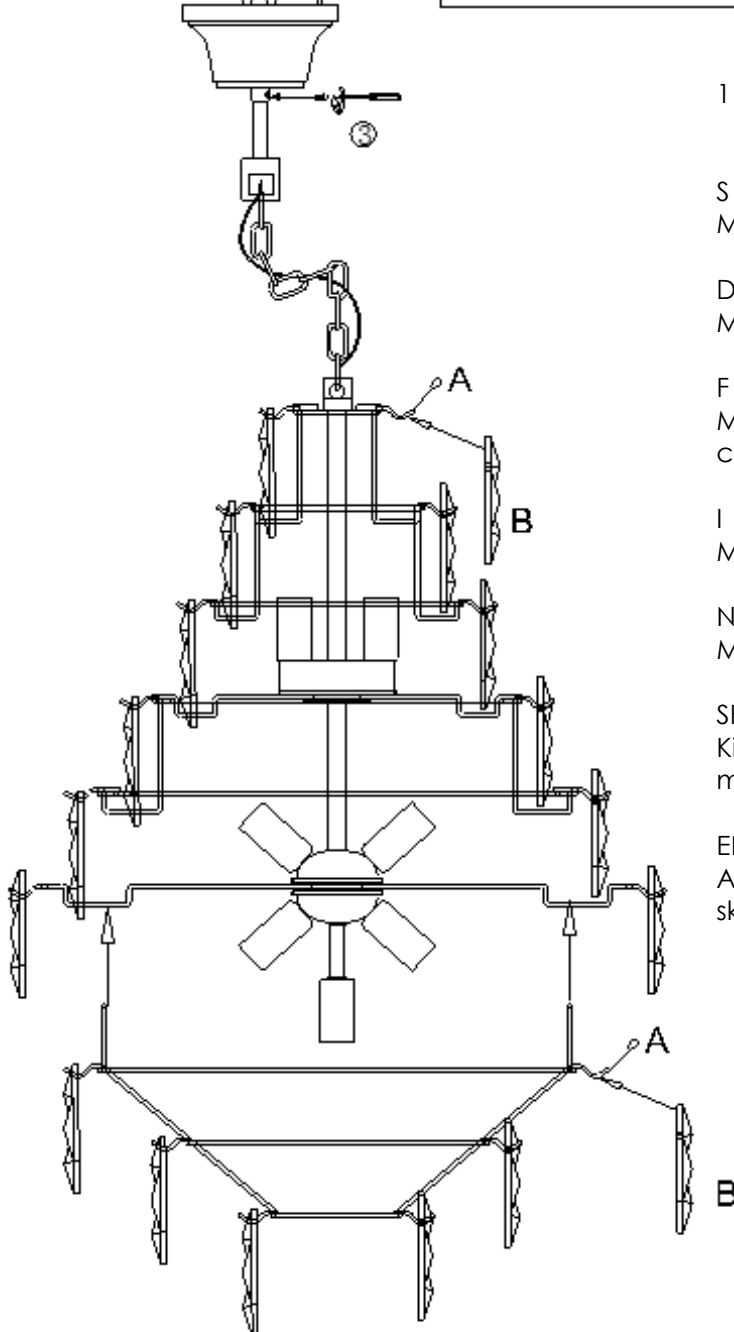
F
 Montez la lampe conformément au croquis.



I
 Montare la luce del diagramma

N
 Monter lampen i henhold til skissen.

SF
 Kiinnitä lamppu alla olevan piirroksen mukaan.

EN
 Assembly the lamp according to the sketch



	PARTLIST	Quantity
A		88
B		88