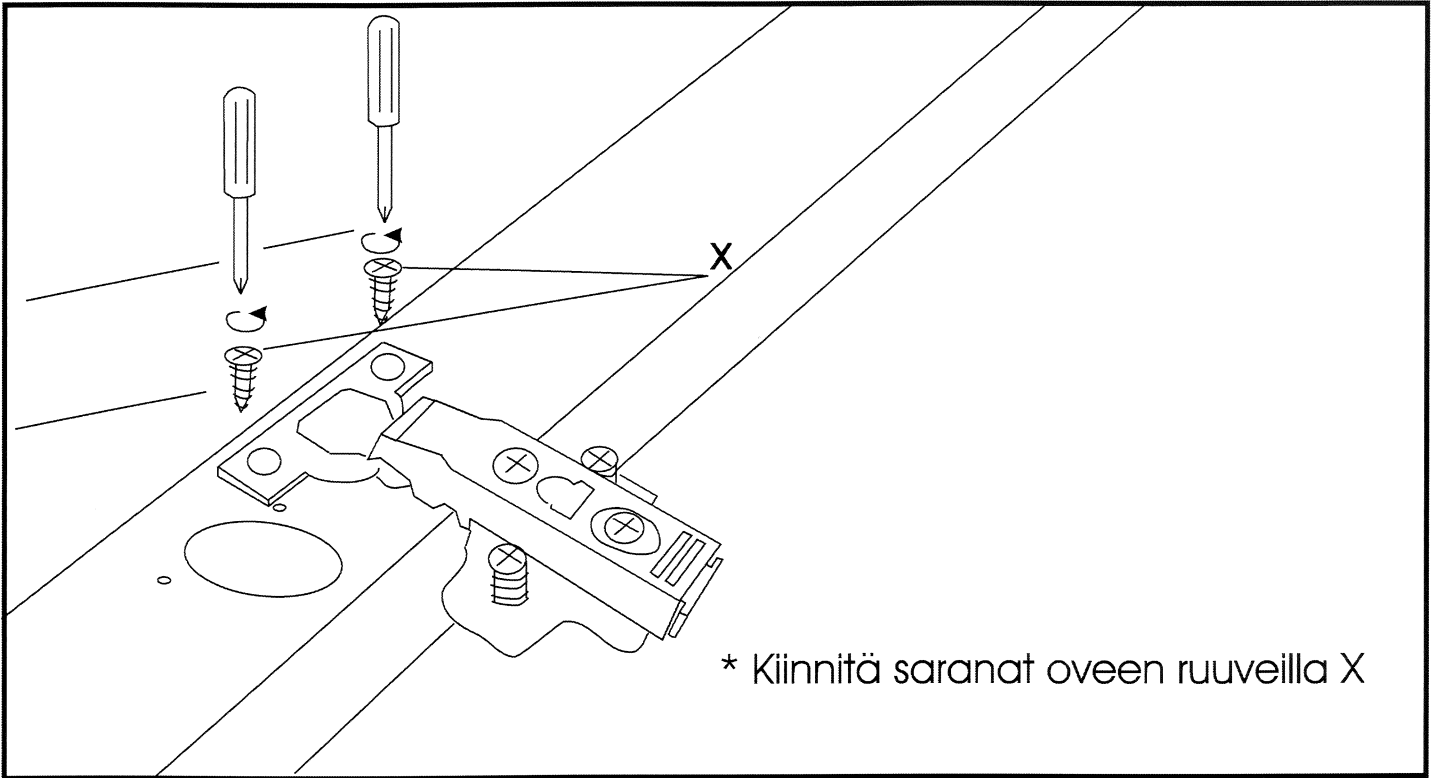
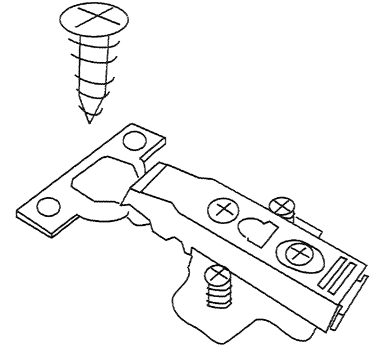


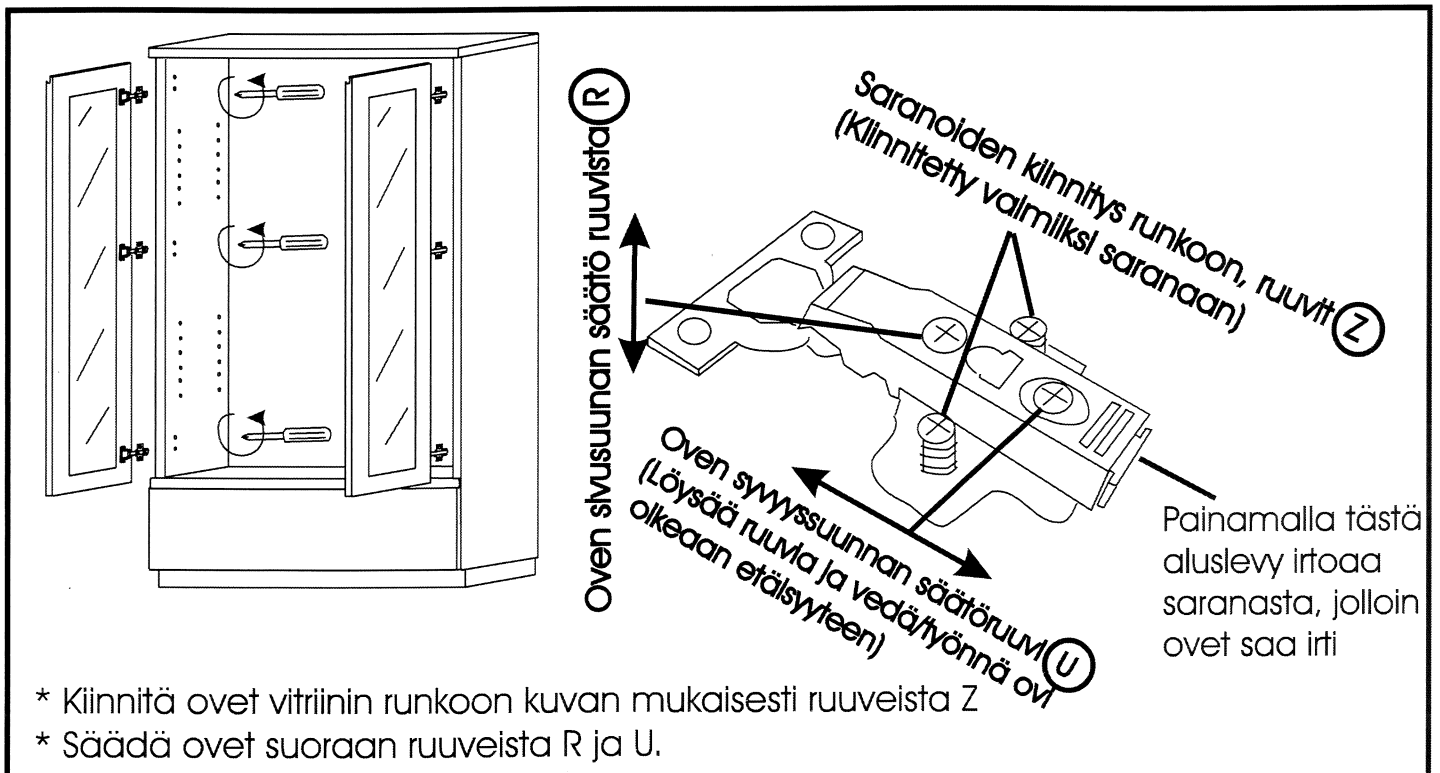
Pallas vitriinin oven kiinnitysohje

12 KPL RUUVI X, KOKO 3.5 X 16

6 KPL SARANA+ALUSLEVY



* Kiinnitä saranat oveen ruuveilla X



* Kiinnitä ovet vitriinin runkoon kuvan mukaisesti ruuveista Z

* Säädä ovet suoraan ruuveista R ja U.