



## Moottorisänky – asennusohje Motersäng - monteringsanvisning

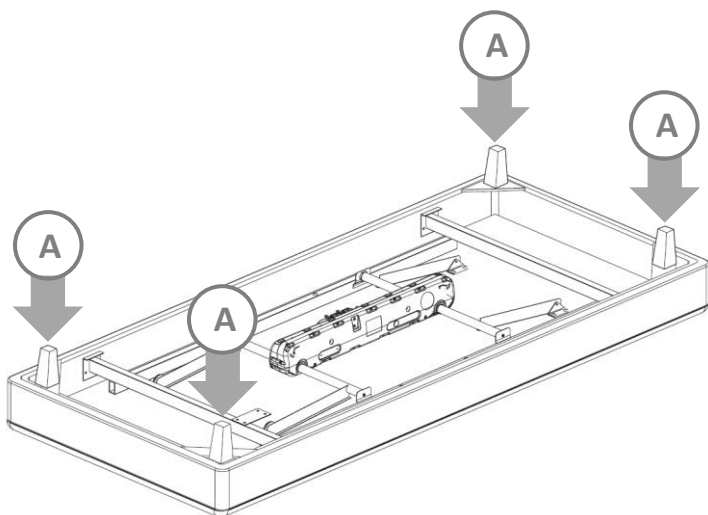


**HUOM!** Lue asennusohje tarkasti läpi ennen kuin aloitat kasaamaan sänkyä. Ohjelmoi kaukosäädin yhden sängyn moottorille kerrallaan – ei kahta sänkyä samanaikaisesti.

**OBS!** Läs monteringsanvisningen noggrant innan du börjar montera sängen. Parkoppla fjärrkontroll med motorn för en säng åt gången – inte två sängar samtidigt.

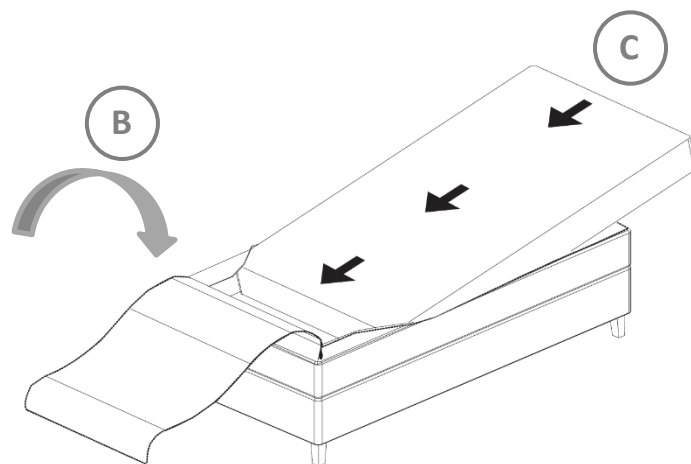
## Moottorisängyn viimeistely

- Kiinnitä jalat (A)
- Käännä sänky varovasti oikeinpäin (**vaatii kaksi henkilöä**) (B)
- Aseta patjakasetti (C) päällisen sisään ja varmista, että nurkat asettuvat oikeille paikoilleen
- Sulje vetoketju varovasti



## Färdigställ sängen

- Skruva fast sängbenen (A)
- Vänd försiktigt sängen rättvänd (**kräver två personer**) (B)
- Placera madrassdelen (C) i klädseln och säkerställ att madrassens hörn sammanfaller med klädselns hörn
- Stäng dragkedjan försiktigt





## Kaukosäätimen ohjelmointi

- Liitä 9V paristo moottoriin.  
Paristoa tarvitaan ainoastaan moottorisängyn laskemiseksi ala-asentoon sähkökatkoksen aikana
- Avaa luukku kaukosäätimen takapuolella ja liitä mukana tulleet kaksi AAA paristoa.

### HUOM! Ohjelmoi aina yksi sänky kerrallaan

- Liitä moottorin virtajohto pistorasiaan
- Kaukosäädin ja vastaanotin voidaan nyt ohjelmoida seuraavan 60 sekunnin aikana pitämällä kaukosäätimen **näppäimet (1a ja 1b) pohjassa samanaikaisesti**, kunnes moottorin yövalo (A) alkaa vilkkua.
- HUOM! Mikäli ohjelmointiaika (60 sekuntia) ylittyy, voidaan ohjelmointitila aktivoida uudelleen painamalla vastaanottimen aktivointipainiketta (A) lyhyesti 2 kertaa
- On mahdollista yhdistää kaksi moottoria samaan kaukosäätimeen rinnakkaista ajamista varten. Kun ensimmäinen moottori on pariliitetty, kytke toisen moottorin virtajohto **ja pidä kaukosäätimen näppäimet (2a ja 2b) pohjassa samanaikaisesti**, kunnes moottorin yövalo (A) alkaa vilkkua.

## Parkoppla fjärrkontroll

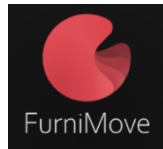
- Anslut 9V batteri till motorn.  
Batteriet behövs endast för att sänka sängen vid strömavbrott
- Öppna luckan på baksidan av fjärrkontrollen (1) och anslut de två medföljande AAA batterierna.

### OBS! Parkoppla endast en säng åt gången

- Anslut motorns strömkontakt till vägguttaget
- Mottagaren är nu redo för att parkopplas med fjärrkontrollen under kommande 60 sek och det görs genom att **hålla in knapparna (1a och 1b) samtidigt** på fjärrkontrollen tills motorns nattlampa (A) börjar blinka.
- OBS! Om parkopplingtiden (60 sekunder) gick förbi kan parkopplingsläge aktiveras igen genom att kort trycka 2 gånger på mottagarens aktiveringsknapp (A)
- Det är möjligt att parkoppla två motorer till samma fjärrkontroll för parallellkörning. Efter att första motorn har parkopplats skall andra motorns strömkontakt anslutas och **de båda knapparna (2a och 2b) på fjärrkontrollen hållas in samtidigt** tills motorns nattlampa (A) börjar blinka.

## Bluetooth® – toiminto (optio)

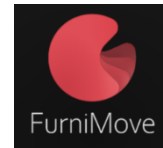
- Kun kaukosäätimen ja moottorin ohjelmointi on valmis, alkaa yövalo (A) vilkkua ja moottori on 60 sekunnin ajan valmiina yhdistymään Bluetooth-laitteeseen
- IOS tai Android käyttöjärjestelmillä varustetuille älypuhelimille on ladattavissa sovellus, jonka avulla sänkyä voidaan säätää Bluetooth-yhteyden kautta
- Käytä hakusanaa "FurniMove" App Storessa tai Playstoressa ja seuraa sovelluksen ohjeita



- Bluetooth-laitteen yhdistäminen voidaan tehdä milloin tahansa. Aktivoi vastaanottimen Bluetooth-toiminto painamalla moottorin yövaloa (A) kahdesti

## Bluetooth® – funktion (option)

- När parkopplingen av fjärrkontroll och motor är klar, börjar nattlampan (A) att blinka och motorn befinner sig under 60 sekunder i parkopplingsläge för Bluetooth enhet
- För smarttelefoner med IOS eller Android operativsystem kan en app laddas ner för att styra sängen via Bluetooth
- Använd sökord "FurniMove" i App Store respektive Playstore och följ instruktionerna i appen



- Parkoppling via Bluetooth kan göras när som helst och för att aktivera Bluetooth tryck 2 gånger på motorns nattlampa (A)



*HUOM! Mikäli ohjelmointi epäonnistuu tai kaukosäädin halutaan uudelleenohjelmoida, voit suorittaa nollauksen painamalla moottorin yövaloa (A) lyhyesti **4 kertaa**, jolloin yövalo syttyy. Paina **vielä kerran** jolloin yövalo sammuu ja vastaanotin nollaantuu.*

*OBS! Om parkopplingen skulle misslyckas och man vill återställa fabriksinställningen gör man det genom att trycka på nattlampan (A) **kort fyra gånger** varvid nattlampan börjar lysa. Avsluta med att trycka **en gång** på lampen som då slocknar och nollningen är genomförd.*

## Manuaalinen alaslasku

- Moottorisänky voidaan laskea ala-asentoon pitämällä pohjassa moottorin yövaloa (A). Toimintoa voidaan tarvita esimerkiksi silloin, kun kaukosäätimen paristot ovat tyhjentyneet.
- Manuaalista alaslaskua voidaan käyttää myös sähkökatkoksen aikana moottoriin liitetyn 9V pariston voimalla (ks. kohta 1.)

## Manuell sänkning

- Manuell sänkning av sängen kan utföras genom att hålla in motorns nattlampa (A). Detta kan behövas om tex batterierna i fjärrkontrollen tagit slut.
- Manuell sänkning kan också användas vid strömbrott med kraft från 9V batteriet som är anslutet till motorn (se punkt 1.)

## Kaukosäätimen toiminnot

- 1a = nostava toiminto, pääpuoli
- 1b = laskeva toiminto, pääpuoli
- 2a = nostava toiminto, jalkopää
- 2b = laskeva toiminto, jalkopää
- 3 = laskeva toiminto, molemmat
- 4 = muistipaikka 1
- 5 = muistipaikka 2
- 6 = taskulamppu / vahvista muistipaikka
- 7 = sytytä ja sammuta yövalo sängyn alla

Kun tallennat muistipaikkaa, aja sänky asentoon minkä haluat tallentaa ja pidä painike 6 pohjassa kunnes kaukosäätimen valot vilkkuvat. Vahvista tallennus 4 (M1) tai 5 (M2) painikkeella.

## Appin toiminnot

- 1 = nostava ja laskeva toiminto, pääpuoli
- 2 = nostava ja laskeva toiminto, jalkopää
- 3 = laskeva toiminto, molemmat
- 4 = yövalo
- 5 = valitse ohjelmoitu sänky
- 6 = kaukosäädin
- 7 = asetukset
- 8 = muisti
- 9 = kuun vaihe



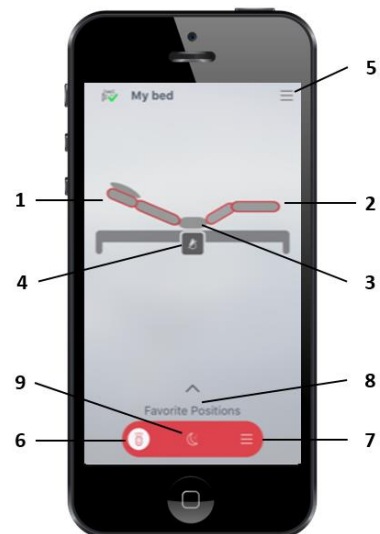
## Fjärrkontrollens funktioner

- 1a = höjfunktion, huvuddel
- 1b = sänkfunktion, huvuddel
- 2a = höjfunktion, fotdel
- 2b = sänkfunktion, fotdel
- 3 = sänkfunktion, båda
- 4 = minnesplats 1
- 5 = minnesplats 2
- 6 = ficklampa / bekräfta lagring av minnesplats
- 7 = tänd och släck nattlampan under sängen

Vid lagring av minnesplats skall man köra sängen till den position man vill lagra och sedan hålla in knapp 6 tills fjärrkontrollens lampa börjar blinka. Bekräftar lagringen med knapp 4 (M1) eller 5 (M2).

## App:ens funktioner

- 1 = höj- och sänkfunktion, huvuddel
- 2 = höj- och sänkfunktion, fotdel
- 3 = sänkfunktion, båda
- 4 = nattlampa
- 5 = välj parkopplad säng
- 6 = fjärrkontroll
- 7 = inställningar
- 8 = minnes
- 9 = månfas



## Käyttäminen

Kun menet sänkyyn tai nousest sängystä, tulee sen olla laskettuna ala-asentoon.

**HUOM! Älä istu pää- tai jalkopäättyyn, kun ne ovat nostettuna!** Se voi vahingoittaa mekanismia.

Sänky on tarkoitettu yhden henkilön käytettäväksi kerrallaan ja sen painoraja on 150 kg.

Ylikuormitus (moottorin yli 2 minuutin yhtäjaksoinen käyttö) on kiellettyä. 2 minuutin käytön jälkeen moottorin on viilennyttävä 18 min ja vastaavasti 1 minuutin käytön jälkeen 9 min.

Mekanismin pieni ääntely on normaalia. Tarkista säännöllisesti, että jalat ovat kunnolla kiinni ja kiristä tarvittaessa. Älä vedä sänkyä lattiaa pitkin, kun siirrät sitä. Nosta kaikki jalat irti lattiasta, etteivät kiinnikkeet vaurioidu.

Valmistaja ei vastaa virheellisestä käytöstä johtuvasta rikkoontumisesta eikä vahingoista.

## Varoitus !

On vaarallista laittaa käsi sängyn alle, kun moottoria käytetään. Älä anna lasten käyttää laitetta ilman valvontaa. Leikkiminen ja laitteen varomaton käyttö voivat aiheuttaa vakavia vaaratilanteita ja vahinkoja!

## Takuu

Moottorilla ja säätömekanismilla on 5 vuoden takuu.

## Huolto

Mekanismin lievä ääntely on luonnollista ja liikkuvat osat pitää säännöllisesti rasvata.

Tarkista jalkojen kiinnitys säännöllisesti ja kiristä tarvittaessa.

Ota mahdollisissa ongelmatilanteissa yhteyttä myyjäliikkeeseen.

## Begränsad användning

När du lägger dig eller stiger upp ur sängen skall den vara i normalläge, dvs nedsänkt i vågrätt läge.

**OBS! Sitt inte på huvud- eller fotända när sängen är i upphöjt läge!** Det kan skada mekanismen.

Sängen är designad för användning av en person åt gången och max 150 kg.

Överbelastning (konstant körning med motorn över 2 minuter) är inte tillåtet. Användningstid 2 min sätter motorn i viloläge under 18 min och motsvarande användningstid 1 min ger viloläge 9 min.

Ett svagt ljud från mekanismen är naturligt. Kontrollera regelbundet att benen sitter fast ordentligt, dra åt vid behov. Dra inte sängen på golvet när du flyttar den. Lyft alla ben från golvet så att fästena inte blir skadade.

Tillverkaren ansvarar inte för skador som uppkommer genom felaktigt handhavande.

## Varning !

Det är farligt att lägga in handen under sängen medan motorn är igång. Låt inte barn använda sängen utan övervakning. Lek eller ovarsam användning kan innebära skaderisk!

## Garanti

Fem års garanti för motor och sängens mekaniska del.

## Service

Svaga ljud från mekanismen är naturliga och rörliga delar skall smörjas regelbundet.

Granska benens fastsättning regelbundet och spänn vid behov.

Vid frågor eller problem kontakta din återförsäljare

### Vianetsintäkaavio jos moottori ei toimi

Tarkista	Toimenpide	Kommentit
Onko virtajohto kunnolla kiinni moottorissa ja pistorasiassa?	Kiinnitä virtaliitännät kunnolla.	
Toimiiko pistorasia?	Kokeile pistorasiaa esimerkiksi lampulla, jonka tiedät toimivaksi, varmistaaksesi pistorasian toimivuuden.	
Onko virtajohto vahingoittunut?	Jos virtajohto on vahingoittunut, ota yhteyttä myyjäliikkeeseen.	Älä käytä moottoria, jos virtajohto on vahingoittunut! Poista sähkökierto moottorista irrottamalla virtajohto pistorasiasta.
Onko kaukosäädin yhdistetty moottoriin?	Katso ohjeet sivulla 3.	
Onko kaukosäätimessä paristot?	Liitä / vaihda paristot kaukosäätimeen (katso ohjeen sivu 3).	

### Felsökningschema om motorn inte fungerar

Kontrollera	Åtgärd	Kommentar
Sitter strömkontakten ordentligt fast i motorn och vägguttaget?	Sätt fast strömkontakten ordentligt.	
Finns det spänning i vägguttaget?	Anslut t.ex en lampa du vet fungerar till uttaget för att kontrollera om det finns spänning.	
Är strömkontakten skadad?	Kontakta din återförsäljare för åtgärd om strömkontakten är skadad.	Använd inte motorn om nätkabeln är skadad! Gör motorn strömlös genom att dra strömkontakten ur vägguttaget.
Är handkontrollen synkroniserad med motorn?	Se instruktion på sidan 3.	
Finns det batterier i handkontrollen?	Sätt i / byt batteri och se instruktion på sidan 3.	