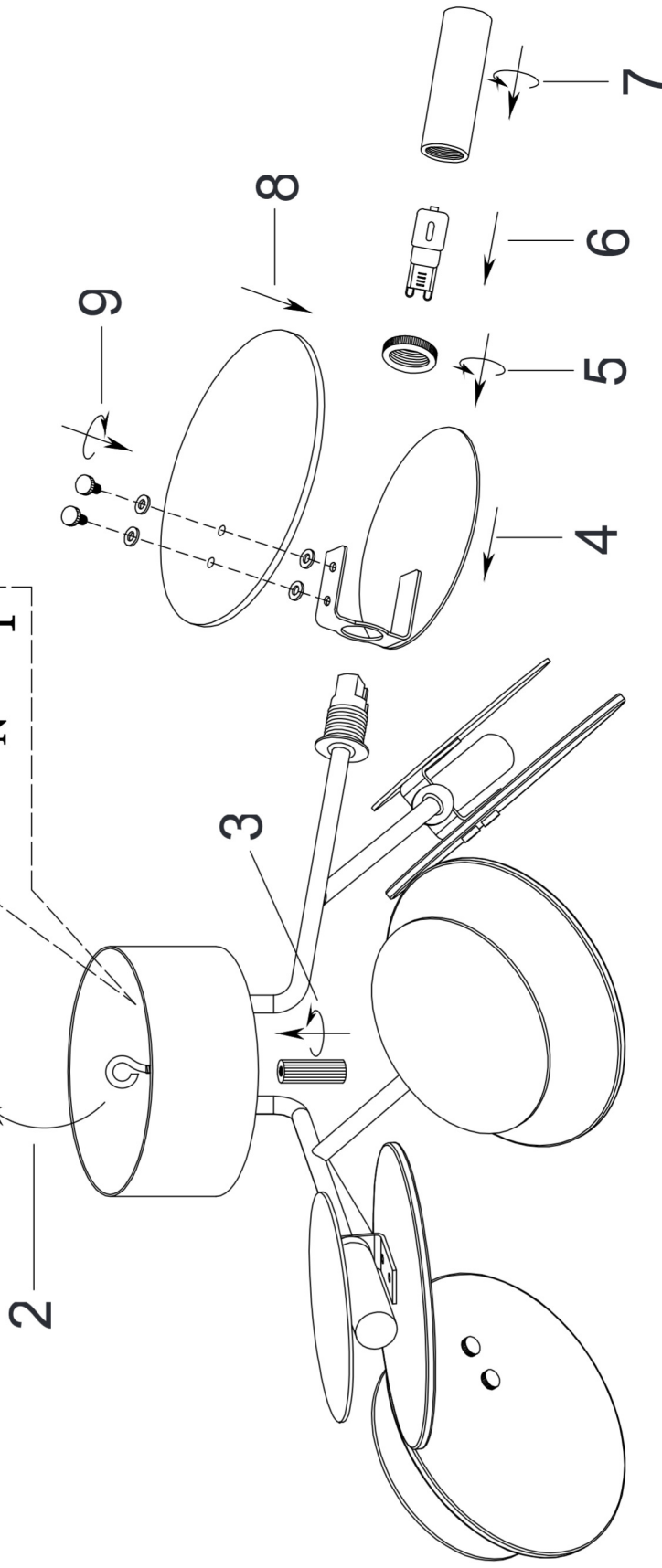
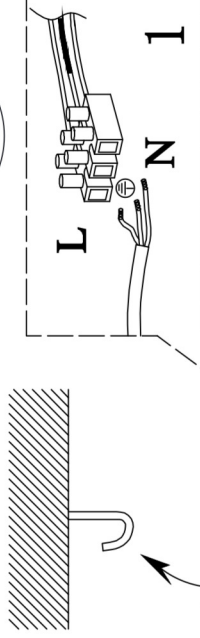
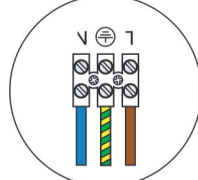
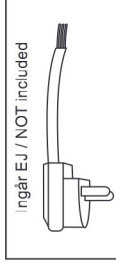


# 4202090 - TURNO

- S** Montera lampan enligt skissen.  
**N** Monter lampan i henhold til skissen.  
**SF** Kiinnitä lamppu alla olevan piirroksen mukaan.  
**EN** Assemble the lamp according to the sketch.  
**D** Montieren Sie die Leuchte laut Skizze.  
**F** Montez la lampe conformément au croquis.  
**I** Montare la luce del diagramma.  
**PL** Zamontuj lampę zgodnie ze szkicem.  
**ES** Siga las instrucciones de montaje e instalación según el plano.

6 x G9 Max 4W LED



byrydén.s.com