

YKI PLAFONDI
Asennusohje
V15A_HM

Osat:

- 1 x akryylikupu ja musta kiekko
- 1 x sormiruuvi
- 1 x valaisinrunko
- 1 x holkki, siipimutteri ja ripustuskoukku

Huom. Ennen kuin asennat valaisimen kattoon, poista suojamuovit mustan kiekon sekä sormiruuvin päältä.

KIINNITÄ VALAISINRUNKOON HOLKKI JA RIPUSTUSKOUKKU:

1. Kiinnitä holkki kiinni valaisinrunгон asennuskahvan keskimmäviseen reikävän siipimutterilla. Kiristä tiukasti kiinni ja varmista, että siipimutterin siivekkeet eivät jää asennuskahvan suuntaisesti.

2. Kiinnitä kattoripustuskoukku kiinni asennuskahvaan kahdella mutterilla.

ASENNA TAUSTALEVY KATTOON:

3. Ripusta valaisimen taustalevy levyssä olevalla koukkuruuvilla kattokoukkuun. Kiristä koukussa olevat mutterit niin, että levy on tukevasti kiinni kattopinnassa.

4. Kytke valaisimen pistotulppa kattopistokkeeseen.

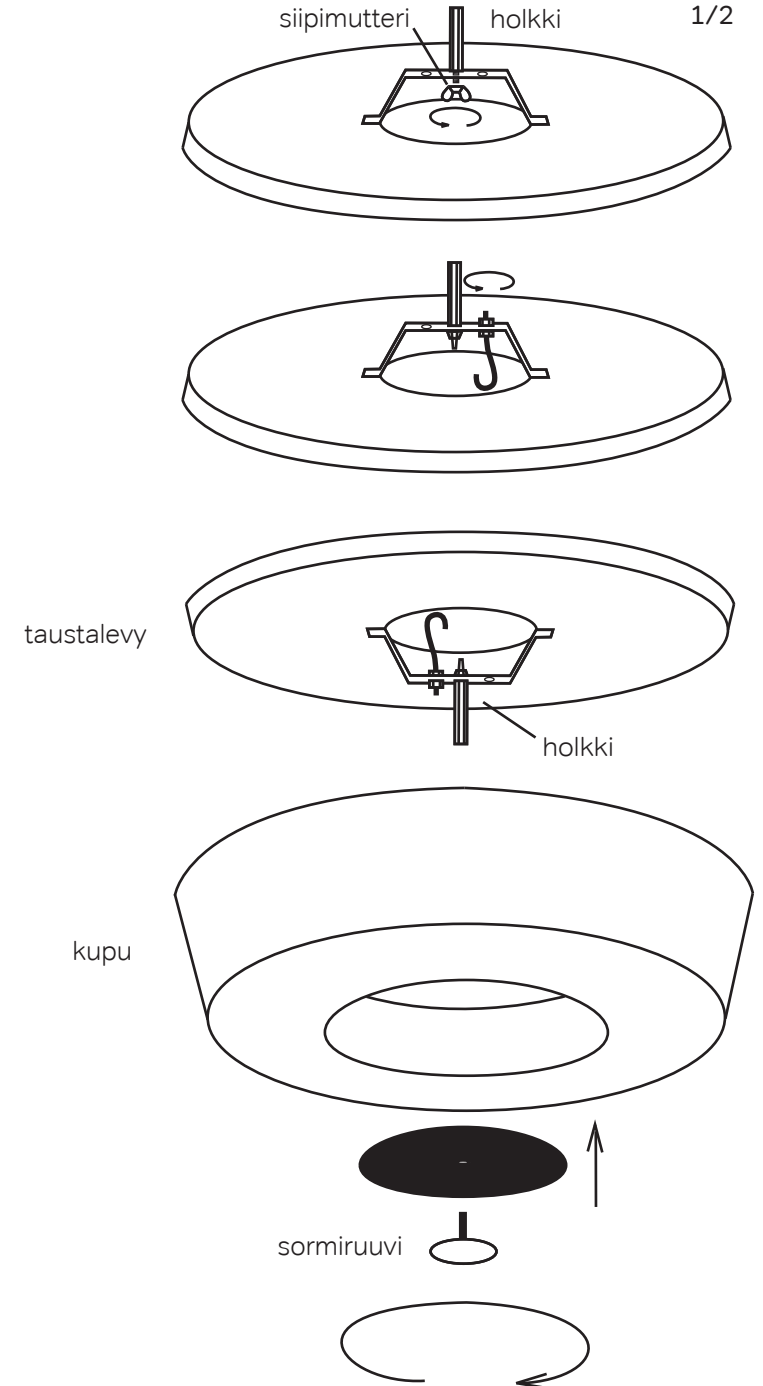
5. Kiinnitä valonlähteet. Valaisimessa suositellaan käytettävän energiansäästölamppuja.

ASENNA VALAISINKUPU:

6. Aseta kupu ja musta kiekko kohdilleen katossa kiinni olevan taustalevyn kanssa niin, että taustalevyssä oleva holkki tulee kuvun keskellä olevan reiän läpi.

7. Ruuvaa sormiruuvi kiinni taustalevyn keskellä olevaan holkkiin.

8. Kiristä sormiruuvi niin, että kupu on mahdollisimman tukevasti kiinni paikoillaan eikä heilu sivusuuntaan.



Parts:

- 1 x acrylic shade and black disc
- 1 x wing nut
- 1 x backplate

1 x screw hook, thumb screw and fastener

Remove plastic cover from the black acrylic disc and thumb screw before installation.

ATTACH THE FASTENER AND THE SCREW HOOK INTO THE BACK PLATE:

1. Attach the fastener on the middle hole found in the assembly handle of the back plate. Use the wing nut. Firmly tighten the wing nut to the fastener. Make sure that the wings of the wing nut are not aligned with the assembly handle.

2. Attach the screw hook on the assembly handle using two nuts.

MOUNT THE BACK PLATE TO THE CEILING:

3. Attach the back plate of the lamp to the ceiling hook using the screw hook on the assembly handle. Tighten the nuts on the hook so that the back plate is firmly attached to the ceiling.

4. Connect the plug of the lamp to the socket on the ceiling.

5. Attach the light sources. We recommend that energy-saving bulbs are used with this lamp.

ATTACH THE LAMPSHADE:

6. Attach the acrylic disc to the fastener. The disc helps the shade to stay straight. Line up the lamp shade with the back plate so that the fastener on the back plate and the hole on the lamp shade are aligned.

7. Screw the thumb screw into the fastener on the back plate.

8. Tighten the thumb screw so that the lamp shade is firmly attached and does not move.

